

型式表示方法

P C 8 - 01

① ② ③

製品特徴

- 一般空気圧配管用ワンタッチ管継手。
- 多様なタイプで、あらゆる空気圧配管に対応。
- 機種により取付後、チューブの取り出し角度が変えられます。
- ニッケルメッキされた銅製の本体は、腐食や汚染に耐性があります。
- RおよびNPTねじには、シールのため良く密封出来ます。
- 空気漏れを防ぐための標準のOリングが装備されています。

①管継手型式

型式	掲載ページ
ネジ⇄チューブの接続	P7-2
ネジ⇄ネジの接続	P7-22
継手⇄継手の接続	P7-28
チューブ⇄継手の接続の接続	P7-29
止め栓	P7-20

②適用チューブサイズ

記号	4	6	8	10	12	16
チューブ全長 (m)	Ø4	Ø6	Ø8	Ø10	Ø12	Ø16

③ネジサイズ

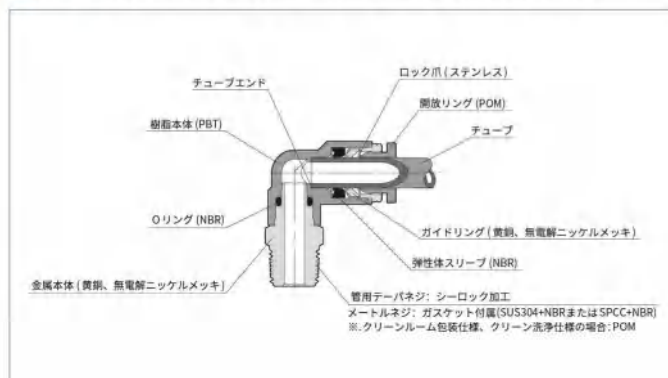
タイプ	メートルネジ			管用テーパネジ					ストレートパイプネジ				
記号	M3	M5	M6	01	02	03	04	06	G01	G02	G03	G04	G06
仕様	M3X0.5	M5X0.8	M6X1	R1/8	R1/4	R3/8	R1/2	R3/4	G1/8	G1/4	G3/8	G1/2	G3/4

技術仕様

使用流体	空気、水 (条件有 ※)
最高使用圧力範囲	0~1.2Mpa
使用真空圧力	-100Kpa(10Torr)
周囲温度範囲	-10~60°C

※ 警告：使用流体が水の場合は、下記の条件を必ず守ってください、使用温度範囲は0~60°C、圧力範囲は0-0.3Mpa、ウォーターハンマー（インパクトフロー）があつてはなりません、チューブを良く取付けるを必ず確認すること。

構造図（エルボタイプ：PLの場合）



管継手

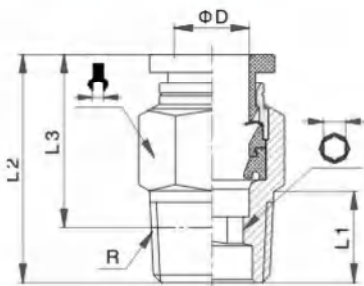
スタンダードワンタッチ管継手

Series

形式 ネジ⇄チューブの接続

PC

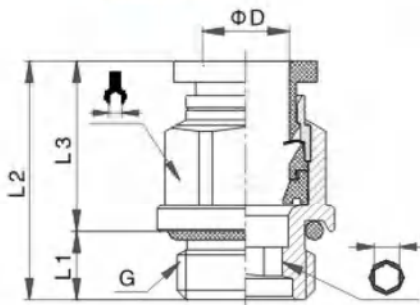
R ストレート



形式	ØD	R	L1	L2	L3		
PC4-M5	4	M5	3.5	20	16.5	10	2
PC4-M6		M6	4	20.5	16.5	10	2.5
PC4-01		R1/8	7.5	19.5	15.5	10	3
PC4-02		R1/4	10	19.5	13.5	14	3
PC4-03		R3/8	10.5	20.5	14	17	3
PC6-M5	6	M5	3.5	21	17.5	12	2
PC6-M6		M6	4	21.5	17.5	12	2.5
PC6-01		R1/8	7.5	21	17	12	4
PC6-02		R1/4	10	23	17	14	4
PC6-03		R3/8	10.5	21	14.5	17	4
PC6-04	R1/2	13.5	25	16.5	21	4	
PC8-01	8	R1/8	7.5	26.5	22.5	14	5
PC8-02		R1/4	10	25	19	14	6
PC8-03		R3/8	10.5	21.5	15	17	6
PC8-04		R1/2	13.5	25.5	17.5	21	6
PC10-01	10	R1/8	7.5	29	25	17	5
PC10-02		R1/4	10	31	25	17	6
PC10-03		R3/8	10.5	27	20.5	17	8
PC10-04		R1/2	13.5	26.5	18	21	8
PC10-06		R3/4	15	28	18.5	27	8
PC12-01	12	R1/8	7.5	31.5	27.5	21	5
PC12-02		R1/4	10	34	28	21	6
PC12-03		R3/8	10.5	29.5	23	21	8
PC12-04		R1/2	13.5	32.5	24.5	21	10
PC12-06		R3/4	15	29	19.58	27	10
PC16-02	16	R1/4	10	36	30	24	6
PC16-03		R3/8	10.5	37	30.5	24	12
PC16-04		R1/2	13.5	37	28.5	24	12
PC16-06		R3/4	15	29.5	20	27	12

PC

G ストレート



形式	ØD	G	L1	L2	L3		
PC4-G01	4	G1/8	5.5	19.5	14	10	3
PC4-G02		G1/4	6.5	19.5	13	12	3
PC6-G01	6	G1/8	5.5	20.5	15	12	4
PC6-G02		G1/4	6.5	21.5	15	12	4
PC6-G03		G3/8	7.5	21	13.5	16	4
PC6-G04		G1/2	10	23.5	13.5	17	4
PC8-G01	8	G1/8	5.5	26	20.5	14	5
PC8-G02		G1/4	6.5	23	16.5	14	6
PC8-G03		G3/8	7.5	24	16.5	16	6
PC8-G04		G1/2	10	25	15	19	6
PC10-G01	10	G1/8	5.5	28.5	23	17	5
PC10-G02		G1/4	6.5	29.5	23	17	6
PC10-G03		G3/8	7.5	26	18.5	17	8
PC10-G04		G1/2	10	26	16	19	8
PC12-G02	12	G1/4	6.5	31.5	25	20	6
PC12-G03		G3/8	7.5	32.5	25.5	20	8
PC12-G04		G1/2	10	30.5	20.5	20	10
PC16-G02	16	G1/4	6.5	33	26.5	24	6
PC16-G03		G3/8	7.5	34.5	27.5	24	10
PC16-G04		G1/2	10	37	27	24	12

管継手

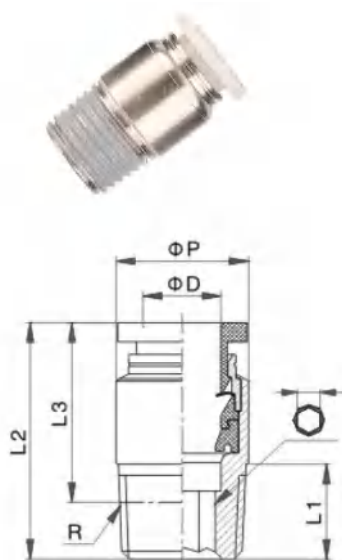
Series

スタンダードワンタッチ管継手

形式 ネジ⇄チューブの接続

POC

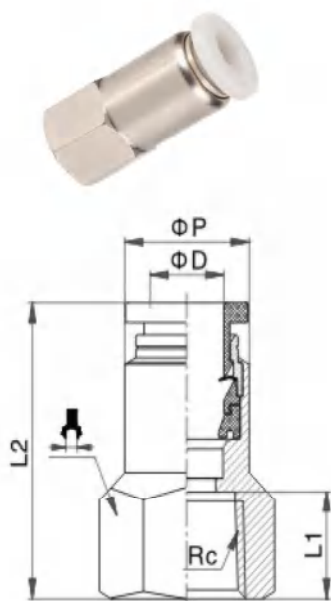
R 六角穴付ストレート



形式	ØD	R	L1	L2	L3		
POC4-M5	4	M5	3.5	20	16.5	10	2
POC4-M6		M6	4	20.5	16.5	10	2.5
POC4-01		R1/8	7.5	19.5	15.5	10	3
POC4-02		R1/4	10	19.5	13.5	14	3
POC6-M5	6	M5	3.5	21	17.5	12	2
POC6-M6		M6	4	21.5	17.5	12	2.5
POC6-01		R1/8	7.5	21	17	12	4
POC6-02		R1/4	10	23	17	14	4
POC6-03	R3/8	10.5	21	14.5	17	4	
POC8-01	8	R1/8	7.5	26.5	22.5	14	5
POC8-02		R1/4	10	25	19	14	6
POC8-03		R3/8	10.5	21.5	15	17	6
POC8-04		R1/2	13.5	25.5	17.5	21	6
POC10-01	10	R1/8	7.5	29	25	17	5
POC10-02		R1/4	10	31	25	17	6
POC10-03		R3/8	10.5	27	20.5	17	8
POC10-04		R1/2	13.5	26.5	18	21	8
POC12-02	12	R1/4	10	34	28	21	6
POC12-03		R3/8	10.5	29.5	23	21	8
POC12-04		R1/2	13.5	32.5	24.5	21	10
POC16-03	16	R3/8	10.5	37	30.5	24	12
POC16-04		R1/2	13.5	37	28.5	24	12

PCF

R ヌメストレート



形式	ØD	Rc	L1	L2	ØP	
PCF4-M5	4	M5	5	21.5	10	10
PCF4-M6		M6	5	21.5		10
PCF4-01		R1/8	8.5	24.5		14
PCF4-02		R1/4	11	27		17
PCF6-M5	6	M5	5	22	12	12
PCF6-M6		M6	5	22		12
PCF6-01		R1/8	8.5	25.5		14
PCF6-02		R1/4	11	28		17
PCF6-03	R3/8	11.5	28.5	20		
PCF8-01	8	R1/8	8.5	27.5	14	14
PCF8-02		R1/4	11	30		17
PCF8-03		R3/8	11.5	30.5		20
PCF8-04		R1/2	14	33		24
PCF10-01	10	R1/8	8.5	30	17	17
PCF10-02		R1/4	11	32.5		17
PCF10-03		R3/8	11.5	33		20
PCF10-04		R1/2	14	35.5		24
PCF12-02	12	R1/4	11	35	20	20
PCF12-03		R3/8	11.5	35.5		20
PCF12-04		R1/2	14	38		24
PCF16-03	16	R3/8	11.5	37	24	24
PCF16-04		R1/2	14	39.5		24

管継手

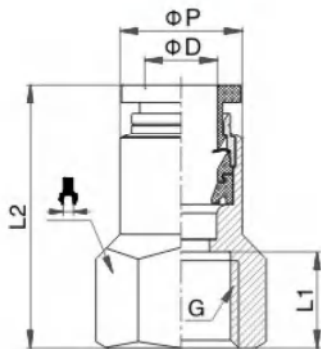
Series


スタンダードワンタッチ管継手

形式 ネジ⇄チューブの接続

PCF

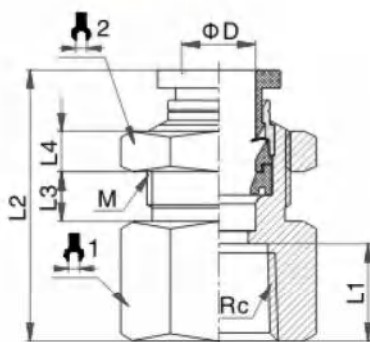
Gメスストレート





形式	ØD	G	L1	L2	ØP	
PCF4-G01	4	G1/8	8.5	24.5	10	14
PCF4-G02		G1/4	11	27		17
PCF6-G01	6	G1/8	8.5	25.5	12	14
PCF6-G02		G1/4	11	28		17
PCF6-G03		G3/8	11.5	28.5		20
PCF8-G01	8	G1/8	8.5	27.5	14	14
PCF8-G02		G1/4	11	30		17
PCF8-G03		G3/8	11.5	30.5		20
PCF8-G04		G1/2	14	33		24
PCF10-G01	10	G1/8	8.5	30	17	17
PCF10-G02		G1/4	11	32.5		17
PCF10-G03		G3/8	11.5	33		20
PCF10-G04		G1/2	14	35.5		24
PCF12-G02	12	G1/4	11	35	20	20
PCF12-G03		G3/8	11.5	35.5		20
PCF12-G04		G1/2	14	38		24
PCF16-G03	16	G3/8	11.5	37	24	24
PCF16-G04		R1/2	14	39.5		24

PMF

Rメス隔壁ストレート



形式	ØD	Rc	L1	L2	L3	L4	M	1 	2 
PMF4-01	4	R1/8	8.5	24.5	5	3.5	M12*1.0	14	14
PMF4-02		R1/4	11	27	8	3.5	M12*1.0	17	14
PMF6-01	6	R1/8	8.5	25.5	5.5	4	M14*1.0	17	17
PMF6-02		R1/4	11	28	5.5	4	M14*1.0	17	17
PMF6-03		R3/8	11.5	28.5	5.5	4	M14*1.0	20	17
PMF8-01	8	R1/8	8.5	27.5	5.5	4.5	M16*1.0	19	19
PMF8-02		R1/4	11	30	5.5	4.5	M16*1.0	19	19
PMF8-03		R3/8	11.5	30.5	5.5	4.5	M16*1.0	20	19
PMF8-04		R1/2	14	33	5.5	4.5	M16*1.0	24	19
PMF10-02	10	R1/4	11	32.5	7	5	M18*1.0	21	21
PMF10-03		R3/8	11.5	33	7	5	M18*1.0	21	21
PMF10-04		R1/2	14	35.5	7	5	M18*1.0	24	21
PMF12-02	12	R1/4	11	35	9	5	M22*1.0	27	27
PMF12-03		R3/8	11.5	35.5	9	5	M22*1.0	27	27
PMF12-04		R1/2	14	38	9	5	M22*1.0	27	27

管継手

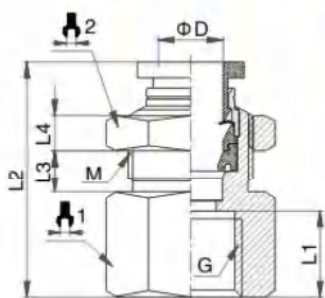
Series

スタンダードワンタッチ管継手

形式 ネジチューブの接続

PMF

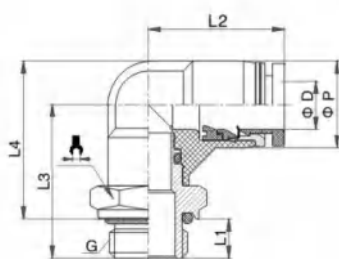
Gメス隔壁ストレート



形式	ØD	R	L1	L2	L3	L4	M	1	2
PMF4-G01	4	G1/8	8.5	24.5	5	3.5	M12*1.0	14	14
PMF4-G02		G1/4	11	27	8	3.5	M12*1.0	17	14
PMF6-G01	6	G1/8	8.5	25.5	5.5	4	M14*1.0	17	17
PMF6-G02		G1/4	11	28	5.5	4	M14*1.0	17	17
PMF6-G03		G3/8	11.5	28.5	5.5	4	M14*1.0	20	17
PMF8-G01	8	G1/8	8.5	27.5	5.5	4.5	M16*1.0	19	19
PMF8-G02		G1/4	11	30	5.5	4.5	M16*1.0	19	19
PMF8-G03		G3/8	11.5	30.5	5.5	4.5	M16*1.0	20	19
PMF8-G04		G1/2	14	33	5.5	4.5	M16*1.0	24	19
PMF10-G02	10	G1/4	11	32.5	7	5	M18*1.0	21	21
PMF10-G03		G3/8	11.5	33	7	5	M18*1.0	21	21
PMF10-G04		G1/2	14	35.5	7	5	M18*1.0	24	21
PMF12-G02	12	G1/4	11	35	9	5	M22*1.0	27	27
PMF12-G03		G3/8	11.5	35.5	9	5	M22*1.0	27	27
PMF12-G04		G1/2	14	38	9	5	M22*1.0	27	27

PL

Gエルボ



形式	ØD	G	L1	L2	L3	L4	ØP	1
PL4-G01	4	G1/8	5.5	18.5	21	21	11	14
PL4-G02	4	G1/4	6.5	18.5	22	21	11	17
PL4-G03	4	G3/8	7.5	18.5	24	22	11	20
PL6-G01	6	G1/8	5.5	19.5	22	23	13	14
PL6-G02	6	G1/4	6.5	19.5	23	23	13	17
PL6-G03	6	G3/8	7.5	19.5	25	24	13	20
PL8-G01	8	G1/8	5.5	23	24.5	26	14.5	14
PL8-G02	8	G1/4	6.5	23	25.5	26	14.5	17
PL8-G03	8	G3/8	7.5	23	27.5	27	14.5	20
PL8-G04	8	G1/2	10	23	30	27	14.5	24
PL10-G01	10	G1/8	5.5	27	26.5	30	18.5	17
PL10-G02	10	G1/4	6.5	27	27.5	30	18.5	17
PL10-G03	10	G3/8	7.5	27	29.5	31	18.5	20
PL10-G04	10	G1/2	10	27	32	31	18.5	24
PL12-G01	12	G1/8	5.5	29.5	27	32	21	17
PL12-G02	12	G1/4	6.5	29.5	28	32	21	17
PL12-G03	12	G3/8	7.5	29.5	30	33	21	20
PL12-G04	12	G1/2	10	29.5	32.5	33	21	24
PL16-G02	16	G1/4	6.5	31.5	35.5	41.5	26	21
PL16-G03	16	G3/8	7.5	31.5	36.5	41.5	26	21
PL16-G04	16	G1/2	10	31.5	39	41.5	26	24

管継手

スタンダードワンタッチ管継手

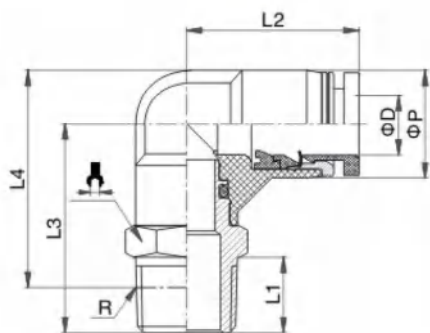
Series


形式

ネジ⇄チューブの接続

PL

R エルボ



形式	ØD	R	L1	L2	L3	L4	ØP	
PL4-M5	4	M5	3.5	18.5	18.5	20.5	11	12
PL4-M6	4	M6	4	18.5	19	20.5	11	12
PL4-01	4	R1/8	7.5	18.5	21	22.5	11	12
PL4-02	4	R1/4	10	18.5	24	23.5	11	14
PL4-03	4	R3/8	10.5	18.5	25	24	11	17
PL6-M5	6	M5	3.5	19.5	19.5	22.5	13	12
PL6-M6	6	M6	4	19.5	20	22.5	13	12
PL6-01	6	R1/8	7.5	19.5	22	24.5	13	12
PL6-02	6	R1/4	10	19.5	25	25.5	13	14
PL6-03	6	R3/8	10.5	19.5	26	26	13	17
PL6-04	6	R1/2	13.5	19.5	29.5	27.5	13	21
PL8-01	8	R1/8	7.5	23	25	28.5	14.5	14
PL8-02	8	R1/4	10	23	27.5	29	14.5	14
PL8-03	8	R3/8	10.5	23	28.5	29	14.5	17
PL8-04	8	R1/2	13.5	23	32	31	14.5	21
PL10-01	10	R1/8	7.5	27	27.5	32.5	18.5	17
PL10-02	10	R1/4	10	27	30	33	18.5	17
PL10-03	10	R3/8	10.5	27	30.5	33	18.5	17
PL10-04	10	R1/2	13.5	27	34	35	18.5	21
PL10-06	10	R3/4	15	27	36.5	36	18.5	27
PL12-01	12	R1/8	7.5	29.5	28	34.5	21	17
PL12-02	12	R1/4	10	29.5	30.5	35	21	17
PL12-03	12	R3/8	10.5	29.5	31	35	21	17
PL12-04	12	R1/2	13.5	29.5	34.5	36.5	21	21
PL12-06	12	R3/4	15	29.5	37	38	21	27
PL16-02	16	R1/4	10	31.5	36.5	43.5	26	21
PL16-03	16	R3/8	11	31.5	39	45	26	21
PL16-04	16	R1/2	14	31.5	41.5	46	26	21
PL16-06	16	R3/4	15	31.5	43.5	47	26	27

管継手

Series

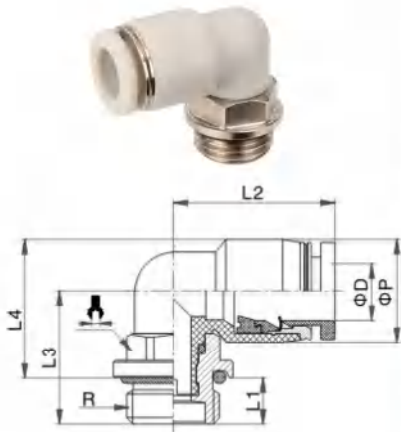
スタンダードワンタッチ管継手

形式

ネジ⇄チューブの接続

NPL

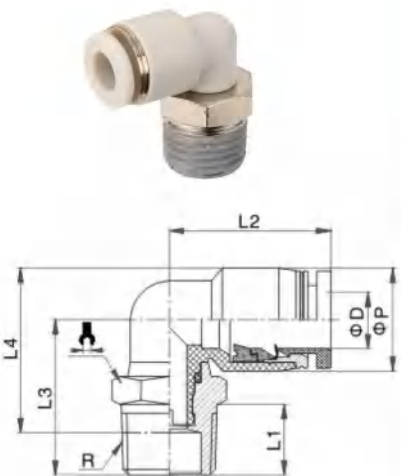
G 六角穴付エルボ



形式	ØD	G	L1	L2	L3	L4	ØP	
NPL4-G01	4	G1/8	5.5	18	16.5	16.5	11	10
NPL4-G02	4	G1/4	6.5	18	17.5	16.5	11	10
NPL6-G01	6	G1/8	5.5	19.5	17	18	13	10
NPL6-G02	6	G1/4	6.5	19.5	18	18	13	10
NPL6-G03	6	G3/8	7.5	19.5	19.5	18.5	13	10
NPL8-G01	8	G1/8	5.5	22.5	18	19.5	14.5	12
NPL8-G02	8	G1/4	6.5	22.5	19	19.5	14.5	12
NPL8-G03	8	G3/8	7.5	22.5	20.5	20	14.5	12
NPL8-G04	8	G1/2	10	22.5	23.5	20.5	14.5	12
NPL10-G02	10	G1/4	6.5	27.5	24.5	27.5	18.5	16
NPL10-G03	10	G3/8	7.5	27.5	21.5	23.5	18.5	16
NPL10-G04	10	G1/2	10	27.5	24.5	24	18.5	16
NPL12-G02	12	G1/4	6.5	29.5	26	30	21	16
NPL12-G03	12	G3/8	7.5	29.5	23	26	21	16
NPL12-G04	12	G1/2	10	29.5	26	26.5	21	16

NPL

R 六角穴付エルボ



形式	ØD	R	L1	L2	L3	L4	ØP	
NPL4-M5	4	M5	3.5	18	16.5	18.5	11	10
NPL4-M6	4	M6	4	18	17	18.5	11	10
NPL4-01	4	R1/8	7.5	18	18	19.5	11	10
NPL4-02	4	R1/4	10	18	20.5	20	11	14
NPL6-M5	6	M5	3.5	19.5	17	20	13	10
NPL6-M6	6	M6	4	19.5	17.5	20	13	10
NPL6-01	6	R1/8	7.5	19.5	18.5	21	13	10
NPL6-02	6	R1/4	10	19.5	21	21.5	13	14
NPL6-03	6	R3/8	10.5	19.5	22	22	13	17
NPL8-01	8	R1/8	7.5	22.5	19.5	22.5	14.5	12
NPL8-02	8	R1/4	10	22.5	22	23	14.5	14
NPL8-03	8	R3/8	10.5	22.5	23	23.5	14.5	14
NPL8-04	8	R1/2	13.5	22.5	26.5	25.5	14.5	21
NPL10-02	10	R1/4	10	27.5	24.5	28	18.5	17
NPL10-03	10	R3/8	10.5	27.5	25	28	18.5	17
NPL10-04	10	R1/2	13.5	27.5	28.5	29.5	18.5	21
NPL12-02	12	R1/4	10	29.5	26	30.5	21	17
NPL12-03	12	R3/8	10.5	29.5	26.5	30.5	21	17
NPL12-04	12	R1/2	13.5	29.5	30	32	21	21

管継手

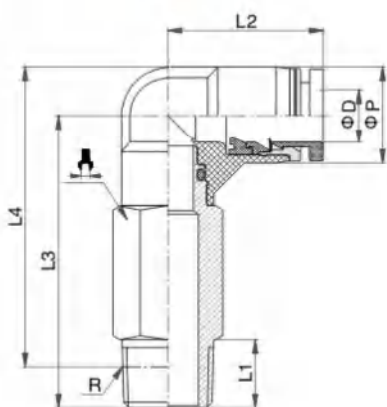
スタンダードワンタッチ管継手


Series

形式 ネジ⇄チューブの接続

PLL

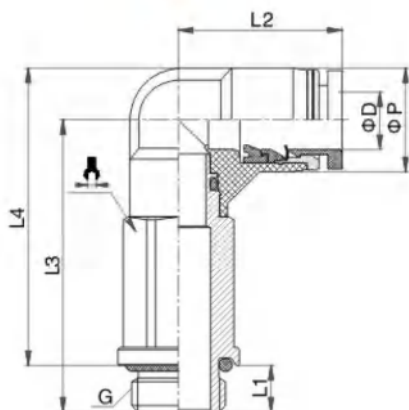
R ロングエルボ




形式	ØD	R	L1	L2	L3	L4	ØP	
PLL4-M5	4	M5	3.5	18.5	30.5	32.5	11	12
PLL4-M6	4	M6	4	18.5	31	32.5	11	12
PLL4-01	4	R1/8	7.5	18.5	33	34.5	11	12
PLL4-02	4	R1/4	10	18.5	36	35.5	11	14
PLL6-M5	6	M5	3.5	19.5	33.5	36.5	13	12
PLL6-M6	6	M6	4	19.5	34	36.5	13	12
PLL6-01	6	R1/8	7.5	19.5	36	38.5	13	12
PLL6-02	6	R1/4	10	19.5	39	39.5	13	14
PLL6-03	6	R3/8	10.5	19.5	40	40	13	17
PLL6-04	6	R1/2	13.5	19.5	43.5	41.5	13	21
PLL8-01	8	R1/8	7.5	23	40.5	44	14.5	14
PLL8-02	8	R1/4	10	23	43	44.5	14.5	14
PLL8-03	8	R3/8	10.5	23	44	45	14.5	17
PLL8-04	8	R1/2	13.5	23	47.5	46.5	14.5	21
PLL10-01	10	R1/8	7.5	27	47	52	18.5	17
PLL10-02	10	R1/4	10	27	49.5	52.5	18.5	17
PLL10-03	10	R3/8	10.5	27	50	53	18.5	17
PLL10-04	10	R1/2	13.5	27	53.5	54.5	18.5	21
PLL12-01	12	R1/8	7.5	29.5	50	56.5	21	17
PLL12-02	12	R1/4	10	29.5	52.5	57	21	17
PLL12-03	12	R3/8	10.5	29.5	53	57	21	17
PLL12-04	12	R1/2	13.5	29.5	56.5	59	21	21

PLL

G ロングエルボ



形式	ØD	G	L1	L2	L3	L4	ØP	
PLL4-G01	4	G1/8	5.5	18.5	33	33	11	12
PLL4-G02	4	G1/4	6.5	18.5	34	33	11	12
PLL6-G01	6	G1/8	5.5	19.5	36	37	13	12
PLL6-G02	6	G1/4	6.5	19.5	37	37	13	12
PLL6-G03	6	G3/8	7.5	19.5	39	38	13	16
PLL8-G01	8	G1/8	5.5	23	40	41.5	14.5	14
PLL8-G02	8	G1/4	6.5	23	41	41.5	14.5	14
PLL8-G03	8	G3/8	7.5	23	43	42.5	14.5	16
PLL8-G04	8	G1/2	10	23	45.5	42.5	14.5	19
PLL10-G01	10	G1/8	5.5	27	46	49.5	18.5	17
PLL10-G02	10	G1/4	6.5	27	47	49.5	18.5	17
PLL10-G03	10	G3/8	7.5	27	49	50.5	18.5	17
PLL10-G04	10	G1/2	10	27	51.5	50.5	18.5	19
PLL12-G01	12	G1/8	5.5	29.5	49	54	21	17
PLL12-G02	12	G1/4	6.5	29.5	50	54	21	17
PLL12-G03	12	G3/8	7.5	29.5	52	55	21	17
PLL12-G04	12	G1/2	10	29.5	54.5	55	21	19

管継手

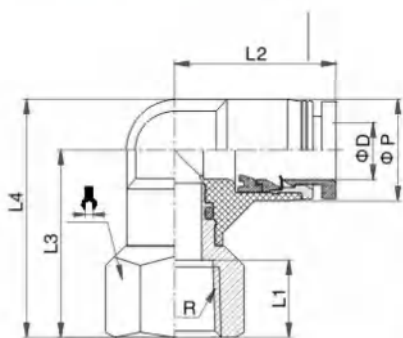
Series


スタンダードワンタッチ管継手

形式 ネジ⇄チューブの接続

PLF

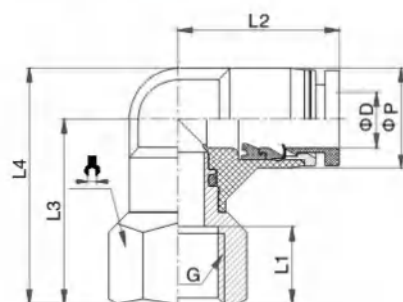
R メスエルボ



形式	ØD	R	L1	L2	L3	L4	ØP	
PLF4-M5	4	M5	5	18.5	17	22.5	11	12
PLF4-M6	4	M6	5	18.5	17	22.5	11	12
PLF4-01	4	R1/8	8.5	18.5	20	25.5	11	14
PLF4-02	4	R1/4	11	18.5	23	28.5	11	17
PLF6-M5	6	M5	5	19.5	18	24.5	13	12
PLF6-M6	6	M6	5	19.5	18	24.5	13	12
PLF6-01	6	R1/8	8.5	19.5	21	27.5	13	14
PLF6-02	6	R1/4	11	19.5	24	30.5	13	14
PLF6-03	6	R3/8	11.5	19.5	25.5	32	13	20
PLF8-01	8	R1/8	8.5	23	23.5	30.5	14.5	14
PLF8-02	8	R1/4	11	23	26.5	33.5	14.5	17
PLF8-03	8	R3/8	11.5	23	28	35	14.5	20
PLF8-04	8	R1/2	14	23	31.5	38.5	14.5	24
PLF10-01	10	R1/8	8.5	27	25.5	34.5	18.5	14
PLF10-02	10	R1/4	11	27	28.5	37.5	18.5	17
PLF10-03	10	R3/8	11.5	27	29	38	18.5	20
PLF10-04	10	R1/2	14	27	33.5	42.5	18.5	24
PLF12-01	12	R1/8	8.5	29.5	26	36.5	21	17
PLF12-02	12	R1/4	11	29.5	29	39.5	21	17
PLF12-03	12	R3/8	11.5	29.5	29.5	40	21	20
PLF12-04	12	R1/2	14	29.5	34	44.5	21	24

PLF

G メスエルボ



形式	ØD	G	L1	L2	L3	L4	ØP	
PLF4-G01	4	G1/8	8.5	18.5	20	25.5	11	14
PLF4-G02	4	G1/4	11	18.5	23	28.5	11	17
PLF6-G01	6	G1/8	8.5	19.5	21	27.5	13	14
PLF6-G02	6	G1/4	11	19.5	24	30.5	13	14
PLF6-G03	6	G3/8	11.5	19.5	25.5	32	13	20
PLF8-G01	8	G1/8	8.5	23	23.5	30.5	14.5	14
PLF8-G02	8	G1/4	11	23	26.5	33.5	14.5	17
PLF8-G03	8	G3/8	11.5	23	28	35	14.5	20
PLF8-G04	8	G1/2	14	23	31.5	38.5	14.5	24
PLF10-G01	10	G1/8	8.5	27	25.5	34.5	18.5	14
PLF10-G02	10	G1/4	11	27	28.5	37.5	18.5	17
PLF10-G03	10	G3/8	11.5	27	29	38	18.5	20
PLF10-G04	10	G1/2	14	27	33.5	42.5	18.5	24
PLF12-G01	12	G1/8	8.5	29.5	26	36.5	21	17
PLF12-G02	12	G1/4	11	29.5	29	39.5	21	17
PLF12-G03	12	G3/8	11.5	29.5	29.5	40	21	20
PLF12-G04	12	G1/2	14	29.5	34	44.5	21	24

管継手

Series

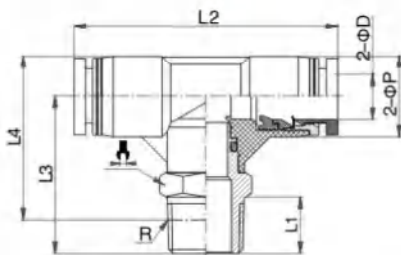
スタンダードワンタッチ管継手


形式

ネジ⇄チューブの接続

PB

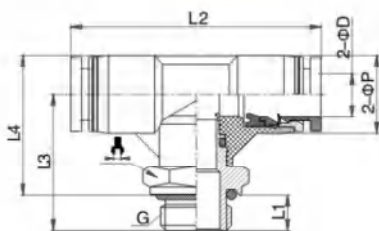
R ティー



形式	ØD	R	L1	L2	L3	L4	ØP	
PB4-M5	4	M5	3.5	37	18.5	20.5	11	12
PB4-M6	4	M6	4	37	19	20.5	11	12
PB4-01	4	R1/8	7.5	37	21	22.5	11	12
PB4-02	4	R1/4	10	37	24	23.5	11	14
PB4-03	4	R3/8	10.5	37	25	24	11	17
PB6-M5	6	M5	3.5	39	19.5	22.5	13	12
PB6-M6	6	M6	4	39	20	22.5	13	12
PB6-01	6	R1/8	7.5	39	22	24.5	13	12
PB6-02	6	R1/4	10	39	25	25.5	13	14
PB6-03	6	R3/8	10.5	39	26	26	13	17
PB6-04	6	R1/2	13.5	39	29.5	27.5	13	21
PB8-01	8	R1/8	7.5	46	25	28.5	14.5	14
PB8-02	8	R1/4	10	46	27.5	29	14.5	14
PB8-03	8	R3/8	10.5	46	28.5	29	14.5	17
PB8-04	8	R1/2	13.5	46	32	31	14.5	21
PB10-01	10	R1/8	7.5	54.5	27.5	32.5	18.5	17
PB10-02	10	R1/4	10	54.5	30	33	18.5	17
PB10-03	10	R3/8	10.5	54.5	30.5	33	18.5	17
PB10-04	10	R1/2	13.5	54.5	34	35	18.5	21
PB12-01	12	R1/8	7.5	59	28	34.5	21	17
PB12-02	12	R1/4	10	59	30.5	35	21	17
PB12-03	12	R3/8	10.5	59	31	35	21	17
PB12-04	12	R1/2	13.5	59	34.5	36.5	21	21
PB16-03	12	R3/8	11	61	42	48.5	26	21
PB16-04	12	R1/2	14	61	45.5	50	26	21

PB

G ティー



形式	ØD	G	L1	L2	L3	L4	ØP	
PB4-G01	4	G1/8	5.5	37	21	21	11	14
PB4-G02	4	G1/4	6.5	37	22	21	11	17
PB4-G03	4	G3/8	7.5	37	24	22	11	20
PB6-G01	6	G1/8	5.5	39	22	23	13	14
PB6-G02	6	G1/4	6.5	39	23	23	13	17
PB6-G03	6	G3/8	7.5	39	25	24	13	20
PB8-G01	8	G1/8	5.5	46	24.5	26	14.5	14
PB8-G02	8	G1/4	6.5	46	25.5	26	14.5	17
PB8-G03	8	G3/8	7.5	46	27.5	27	14.5	20
PB8-G04	8	G1/2	10	46	30	27	14.5	24
PB10-G01	10	G1/8	5.5	54.5	26.5	30	18.5	17
PB10-G02	10	G1/4	6.5	54.5	27.5	30	18.5	17
PB10-G03	10	G3/8	7.5	54.58	29.5	32	18.5	20
PB10-G04	10	G1/2	10	54.5	32	31	18.5	24
PB12-G01	12	G1/8	5.5	59	27	32	21	17
PB12-G02	12	G1/4	6.5	59	28	32	21	17
PB12-G03	12	G3/8	7.5	59	30	33	21	20
PB12-G04	12	G1/2	10	59	32.5	33	21	24
PB16-G03	12	G3/8	7.5	61	39.5	46	26	21
PB16-G04	12	G1/2	10	61	43	46	26	24

管継手

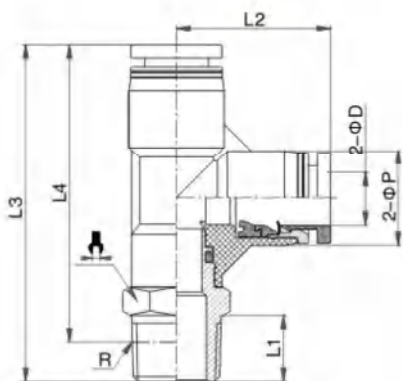
Series


スタンダードワンタッチ管継手

形式 ネジチューブの接続

PD

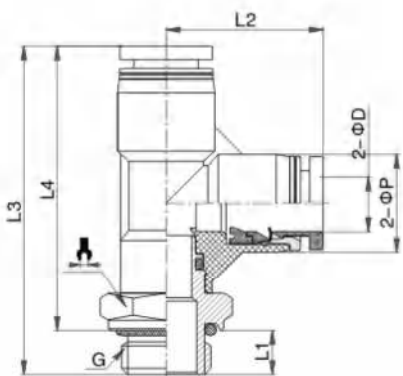
R ブランチティー



形式	ØD	R	L1	L2	L3	L4	ØP	
PD4-M5	4	M5	3.5	18.5	37	33.5	11	12
PD4-M6	4	M6	4	18.5	37.5	33.5	11	12
PD4-01	4	R1/8	7.5	18.5	40	36	11	12
PD4-02	4	R1/4	10	18.5	43	37	11	14
PD4-03	4	R3/8	10.5	18.5	43.5	37	11	17
PD6-M5	6	M5	3.5	19.5	39	35.5	13	12
PD6-M6	6	M6	4	19.5	39.5	35.5	13	12
PD6-01	6	R1/8	7.5	19.5	42	38	13	12
PD6-02	6	R1/4	10	19.5	45	39	13	14
PD6-03	6	R3/8	10.5	19.5	45.5	39	13	17
PD6-04	6	R1/2	13.5	19.5	49	41	13	21
PD8-01	8	R1/8	7.5	23	48.5	44.5	14.5	14
PD8-02	8	R1/4	10	23	51	45	14.5	14
PD8-03	8	R3/8	10.5	23	51.5	45	14.5	17
PD8-04	8	R1/2	13.5	23	55	47	14.5	21
PD10-01	10	R1/8	7.5	27	55	51	18.5	17
PD10-02	10	R1/4	10	27	57	51	18.5	17
PD10-03	10	R3/8	10.5	27	57.5	51	18.5	17
PD10-04	10	R1/2	13.5	27	61	53	18.5	21
PD12-01	12	R1/8	7.5	29.5	57.5	53.5	21	17
PD12-02	12	R1/4	10	29.5	60	54	21	17
PD12-03	12	R3/8	10.5	29.5	60.5	54	21	17
PD12-04	12	R1/2	13.5	29.5	64	56	21	21

PD

G ブランチティー



形式	ØD	G	L1	L2	L3	L4	ØP	
PD4-G01	4	G1/8	5.5	18.5	39.5	34	11	14
PD4-G02	4	G1/4	6.5	18.5	40.5	34	11	17
PD4-G03	4	G3/8	7.5	18.5	42.5	35	11	20
PD6-G01	6	G1/8	5.5	19.5	41.2	36	13	14
PD6-G02	6	G1/4	6.5	19.5	42.5	36	13	17
PD6-G03	6	G3/8	7.5	19.5	44.5	37	13	20
PD8-G01	8	G1/8	5.5	23	47.5	42	14.5	14
PD8-G02	8	G1/4	6.5	23	48.5	42	14.5	17
PD8-G03	8	G3/8	7.5	23	50.5	43	14.5	20
PD8-G04	8	G1/2	10	23	53	43	14.5	24
PD10-G01	10	G1/8	5.5	27	53.5	48	18.5	17
PD10-G02	10	G1/4	6.5	27	54.5	48	18.5	17
PD10-G03	10	G3/8	7.5	27	56.5	49	18.5	20
PD10-G04	10	G1/2	10	27	59	49	18.5	24
PD12-G01	12	G1/8	5.5	29.5	56.5	51	21	17
PD12-G02	12	G1/4	6.5	29.5	57.5	51	21	17
PD12-G03	12	G3/8	7.5	29.5	59.5	52	21	20
PD12-G04	12	G1/2	10	29.5	62	52	21	24

管継手

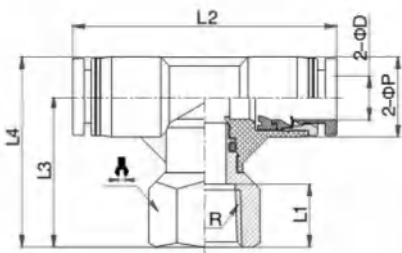
Series


スタンダードワンタッチ管継手

形式 ネジ⇄チューブの接続

PBF

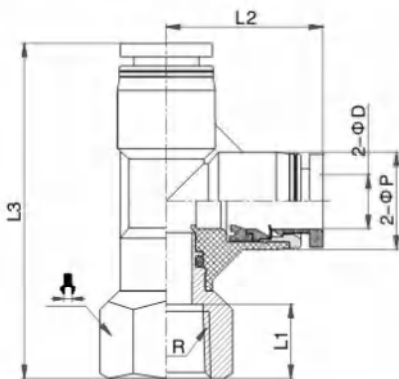
メスネジティー




形式	ØD	R	L1	L2	L3	L4	ØP	
PBF4-M5	4	M5	5	37	17	22.5	11	12
PBF4-M6	4	M6	5	37	17	22.5	11	12
PBF4-01	4	R1/8	8.5	37	20	25.5	11	12
PBF4-02	4	R1/4	11	37	23	28.5	11	14
PBF4-03	4	R3/8	11.5	37	24.5	30	11	17
PBF6-M5	6	M5	5	39	18	24.5	13	12
PBF6-M6	6	M6	5	39	18	24.5	13	12
PBF6-01	6	R1/8	8.5	39	21	27.5	13	12
PBF6-02	6	R1/4	11	39	24	30.5	13	14
PBF6-03	6	R3/8	11.5	39	25.5	32	13	17
PBF8-01	8	R1/8	8.5	46	23.5	30.5	14.5	14
PBF8-02	8	R1/4	11	46	26.5	33.5	14.5	17
PBF8-03	8	R3/8	11.5	46	28	35	14.5	20
PBF8-04	8	R1/2	14	46	31.5	38.5	14.5	24
PBF10-01	10	R1/8	8.5	54.5	25.5	34.5	18.5	17
PBF10-02	10	R1/4	11	54.5	28	37.5	18.5	17
PBF10-03	10	R3/8	11.5	54.5	29	38	18.5	20
PBF10-04	10	R1/2	14	54.5	33.5	42.5	18.5	24
PBF12-01	12	R1/8	8.5	59	26	36.5	21	17
PBF12-02	12	R1/4	11	59	29	39.5	21	17
PBF12-03	12	R3/8	11.5	59	29.5	40	21	20
PBF12-04	12	R1/2	14	59	34	43.5	21	24

PDF

メスネジティー



形式	ØD	R	L1	L2	L3	ØP	
PDF4-M5	4	M5	5	18.5	35.5	11	12
PDF4-M6	4	M6	5	18.5	35.5	11	12
PDF4-01	4	R1/8	8.5	18.5	38.5	11	12
PDF4-02	4	R1/4	11	18.5	41.5	11	14
PDF4-03	4	R3/8	11.5	18.5	43	11	17
PDF6-M5	6	M5	5	19.5	37.5	13	12
PDF6-M6	6	M6	5	19.5	37.5	13	12
PDF6-01	6	R1/8	8.5	19.5	40.5	13	12
PDF6-02	6	R1/4	11	19.5	43.5	13	14
PDF6-03	6	R3/8	11.5	19.5	45	13	17
PDF8-01	8	R1/8	8.5	23	46.5	14.5	14
PDF8-02	8	R1/4	11	23	49.5	14.5	17
PDF8-03	8	R3/8	11.5	23	51	14.5	20
PDF8-04	8	R1/2	14	23	54.5	14.5	24
PDF10-01	10	R1/8	8.5	29.5	52.5	18.5	17
PDF10-02	10	R1/4	11	29.5	55.5	18.5	17
PDF10-03	10	R3/8	11.5	29.5	56	18.5	20
PDF10-04	10	R1/2	14	29.5	60.5	18.5	24
PDF12-01	12	R1/8	8.5	29.5	55.5	21	17
PDF12-02	12	R1/4	11	29.5	58.5	21	17
PDF12-03	12	R3/8	11.5	29.5	59	21	20
PDF12-04	12	R1/2	14	29.5	63.5	21	24

管継手

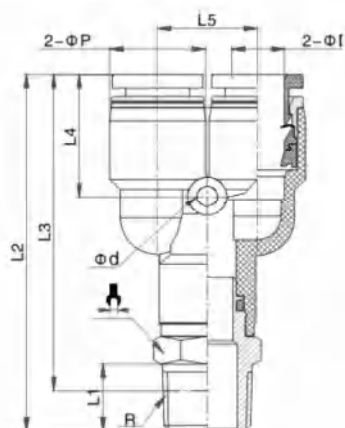
Series

スタンダードワンタッチ管継手

形式 ネジチューブの接続

PWT

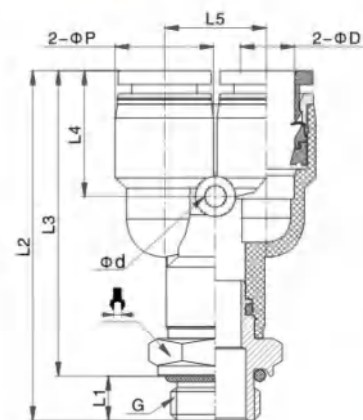
R ブランチワイ



形式	ØD	R	L1	L2	L3	L4	L5	ØP	
PWT4-M5	4	M5	3.5	39	35.5	14	11	11	12
PWT4-M6	4	M6	4	39.5	35.5	14	11	11	12
PWT4-01	4	R1/8	7.5	41.5	37.5	14	11	11	12
PWT4-02	4	R1/4	10	44.5	38.5	14	11	11	14
PWT4-03	4	R3/8	10.5	45.5	39	14	11	11	17
PWT6-M5	6	M5	3.5	42	38.5	15	13	13	12
PWT6-M6	6	M6	4	42.5	37	15	13	13	12
PWT6-01	6	R1/8	7.5	45	41	15	13	13	12
PWT6-02	6	R1/4	10	47.5	41.5	15	13	13	14
PWT6-03	6	R3/8	10.5	48.5	42	15	13	13	17
PWT6-04	6	R1/2	13.5	52	44	15	13	13	21
PWT8-01	8	R1/8	7.5	51	47	18	14.5	14.5	14
PWT8-02	8	R1/4	10	53.5	47.5	18	14.5	14.5	17
PWT8-03	8	R3/8	10.5	54.5	48	18	14.5	14.5	17
PWT8-04	8	R1/2	13.5	58	49.5	18	14.5	14.5	21
PWT10-01	10	R1/8	7.5	56.5	52.5	21	18.5	18.5	17
PWT10-02	10	R1/4	10	59	53	21	18.5	18.5	17
PWT10-03	10	R3/8	10.5	59.5	53	21	18.5	18.5	17
PWT10-04	10	R1/2	13.5	63	55	21	18.5	18.5	21
PWT12-02	12	R1/4	10	64	58	21.5	21	21	17
PWT12-03	12	R3/8	10.5	64.5	58	21.5	21	21	17
PWT12-04	12	R1/2	13.5	68	60	21.5	21	21	21
PWT16-03	16	R3/8	11	65.5	59	22	26	26	21
PWT16-04	16	R1/2	14	69	61	22	26	26	21

PWT

G ブランチワイ



形式	ØD	G	L1	L2	L3	L4	L5	ØP	
PWT4-G01	4	G1/8	5.5	41.5	36	14	11	11	14
PWT4-G02	4	G1/4	6.5	42.5	36	14	11	11	17
PWT4-G03	4	G3/8	7.5	44.5	37	14	11	11	20
PWT6-G01	6	G1/8	5.5	44.5	39	15	13	13	14
PWT6-G02	6	G1/4	6.5	45.5	39	15	13	13	17
PWT6-G03	6	G3/8	7.5	47.5	40	15	13	13	20
PWT8-G01	8	G1/8	5.5	50.5	45	18	14.5	14.5	14
PWT8-G02	8	G1/4	6.5	51.5	45	18	14.5	14.5	17
PWT8-G03	8	G3/8	7.5	53.5	46	18	14.5	14.5	20
PWT8-G04	8	G1/2	10	56	46	18	14.5	14.5	24
PWT10-G01	10	G1/8	5.5	55.5	50	21	18.5	18.5	14
PWT10-G02	10	G1/4	6.5	56.5	50	21	18.5	18.5	17
PWT10-G03	10	G3/8	7.5	58.5	51	21	18.5	18.5	20
PWT10-G04	10	G1/2	10	61	51	21	18.5	18.5	24
PWT12-G02	12	G1/4	6.5	61.5	55	21.5	21	21	17
PWT12-G03	12	G3/8	7.5	63.5	56	21.5	21	21	20
PWT12-G04	12	G1/2	10	66	56	21.5	21	21	24
PWT16-G03	16	G3/8	7.5	63	56.5	22	26	26	21
PWT16-G04	16	G1/2	10	66.5	56.8	22	26	26	24

管継手

Series

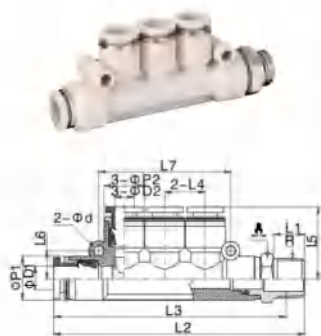
スタンダードワンタッチ管継手


形式

ネジチューブの接続

PKD

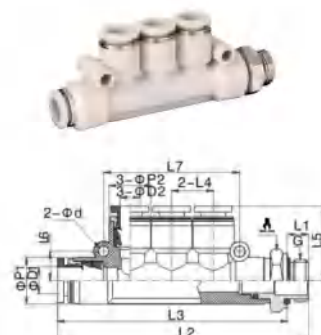
R ブランチトリプル




形式	ØD1	ØD2	R	L1	L2	L3	L4	L5	L6	L7	ØP1	ØP2	Ød	
PKD4-01	4	4	R1/8	7.5	65.5	61.5	11	19	8	37.5	13	11	3.2	12
PKD4-02	4	4	R1/4	10	68	62	11	19	8	37.5	13	11	3.2	14
PKD6-4-01	6	4	R1/8	7.5	67	63	11	19	8	37.5	13	11	3.2	12
PKD6-4-02	6	4	R1/4	10	69.5	63.5	11	19	8	37.5	13	11	3.2	14
PKD6-01	6	6	R1/8	7.5	76	72	13	23	8.5	42	14.5	13	3.2	12
PKD6-02	6	6	R1/4	10	78.5	72.5	13	23	8.5	42	14.5	13	3.2	14
PKD8-6-02	8	6	R1/4	10	79.5	73.5	13	23	8.5	42	14.5	13	3.2	14
PKD8-6-03	8	6	R3/8	10.5	80.5	74	13	23	8.5	42	14.5	13	3.2	17
PKD8-02	8	8	R1/4	10	87.5	81.5	14.5	25	11	47.5	18.5	14.5	4.2	14
PKD8-03	8	8	R3/8	10.5	88.5	82	14.5	25	11	47.5	18.5	14.5	4.2	17
PKD10-8-02	10	8	R1/4	10	88.5	82.5	14.5	25	11	47.5	18.5	14.5	4.2	17
PKD10-8-03	10	8	R3/8	10.5	89	82.5	14.5	25	11	47.5	18.5	14.5	4.2	17
PKD10-03	10	10	R1/4	10.5	101.5	95	18.5	29.5	12.5	60	21	18.5	4.2	17
PKD10-04	10	10	R3/8	13.5	105	97	18.5	29.5	12.5	60	21	18.5	4.2	21
PKD12-10-03	12	10	R1/4	10.5	103.5	97	18.5	29.5	12.5	60	21	18.5	4.2	17
PKD12-10-04	12	10	R3/8	13.5	107	99	18.5	29.5	12.5	60	21	18.5	4.2	21
PKD12-03	12	12	R1/4	10.5	109.5	103	21	29.5	13	68.5	21	21	4.2	17
PKD12-04	12	12	R3/8	13.5	113	105	21	29.5	13	68.5	21	21	4.2	21

PKD

G ブランチトリプル



形式	ØD1	ØD2	G	L1	L2	L3	L4	L5	L6	L7	ØP1	ØP2	Ød	
PKD4-G01	4	4	G1/8	5.5	65	59.5	11	19	8	37.5	13	11	3.2	14
PKD4-G02	4	4	G1/4	6.5	66	59.5	11	19	8	37.5	13	11	3.2	17
PKD6-4-G01	6	4	G1/8	5.5	66.5	61	11	19	8	37.5	13	11	3.2	14
PKD6-4-G02	6	4	G1/4	6.5	67.5	61	11	19	8	37.5	13	11	3.2	17
PKD6-G01	6	6	G1/8	5.5	75.5	70	13	23	8.5	42	14.5	13	3.2	14
PKD6-G02	6	6	G1/4	6.5	76.5	70	13	23	8.5	42	14.5	13	3.2	17
PKD8-6-G02	8	6	G1/4	6.5	77.5	71	13	23	8.5	42	14.5	13	3.2	17
PKD8-6-G03	8	6	G3/8	7.5	79.5	72	13	23	8.5	42	14.5	13	3.2	30
PKD8-G02	8	8	G1/4	6.5	85.5	79	14.5	25	11	47.5	18.5	14.5	4.2	17
PKD8-G03	8	8	G3/8	7.5	87.5	80	14.5	25	11	47.5	18.5	14.5	4.2	20
PKD10-8-G02	10	8	G1/4	6.5	86	79.5	14.5	25	11	47.5	18.5	14.5	4.2	17
PKD10-8-G03	10	8	G3/8	7.5	88	80.5	14.5	25	11	47.5	18.5	14.5	4.2	20
PKD10-G03	10	10	G1/4	7.5	100.5	93	18.5	29.5	12.5	60	21	18.5	4.2	20
PKD10-G04	10	10	G3/8	10	103	93	18.5	29.5	12.5	60	21	18.5	4.2	24
PKD12-10-G03	12	10	G1/4	7.5	102.5	95	18.5	29.5	12.5	60	21	18.5	4.2	20
PKD12-10-G04	12	10	G3/8	10	105	95	18.5	29.5	12.5	60	21	18.5	4.2	24
PKD12-G03	12	12	G1/4	7.5	108.5	101	21	29.5	13	68.5	21	21	4.2	20
PKD12-G04	12	12	G3/8	10	111	101	21	29.5	13	68.5	21	21	4.2	24

管継手

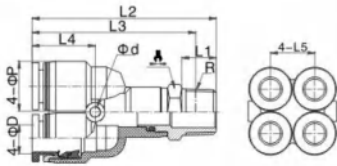
Series

スタンダードワンタッチ管継手

形式 ネジチューブの接続

PRX

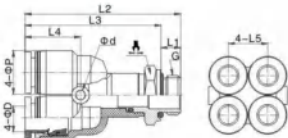
R ブランチ二重ワイ



形式	ØD1	R	L1	L2	L3	L4	L5	ØP	六角
PRX4-01	4	R1/8	8	46	42	15.5	13	13	14
PRX4-02	4	R1/4	10	48	42	15.5	13	13	14
PRX4-03	4	R3/8	11	49.5	43	15.5	13	13	17
PRX6-01	6	R1/8	8	46	42	15.5	13	13	14
PRX6-02	6	R1/4	10	48	42	15.5	13	13	14
PRX6-03	6	R3/8	11	49.5	43	15.5	13	13	17

PRX

G ブランチ二重ワイ



形式	ØD1	G	L1	L2	L3	L4	L5	ØP	六角
PRX4-G01	4	G1/8	5.5	39.5	39.5	15.5	13	13	14
PRX4-G02	4	G1/4	6.5	40	40	15.5	13	13	17
PRX4-G03	4	G3/8	7.5	40.5	40.5	15.5	13	13	20
PRX6-G01	6	G1/8	5.5	39.5	39.5	15.5	13	13	14
PRX6-G02	6	G1/4	6.5	40	40	15.5	13	13	17
PRX6-G03	6	G3/8	7.5	40.5	40.5	15.5	13	13	20

管継手

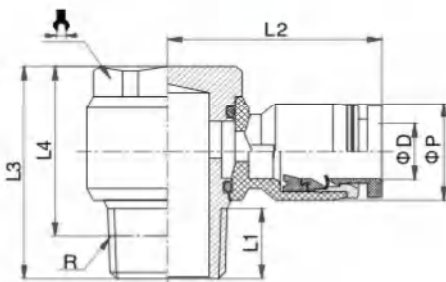
スタンダードワンタッチ管継手

Series

形式 ネジ⇄チューブの接続

PH

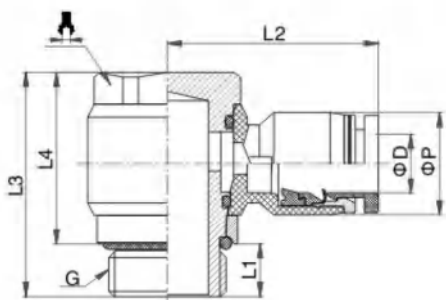
R ユニバーサルエルボ



形式	ØD1	R	L1	L2	L3	L4	ØP	六角
PH4-M5	4	M5	4	20	17	13	11	8
PH4-M6	4	M6	4	20	18	14	11	8
PH4-01	4	R1/8	7	23	24	20	11	12
PH4-02	4	R1/4	9.5	25	26.5	20.5	11	14
PH6-M5	6	M5	4	21.5	17	13	13	8
PH6-M6	6	M6	4	21.5	18	14	13	8
PH6-01	6	R1/8	7	23	24	20	13	12
PH6-02	6	R1/4	9.5	25	26.5	20.5	13	18
PH6-03	6	R3/8	10.5	27	32	25.5	13	19
PH6-04	6	R1/2	14	33	39	31	14.5	24
PH8-01	8	R1/8	7	26.5	24	20	14.5	12
PH8-02	8	R1/4	9.5	29	26.5	20.5	14.5	14
PH8-03	8	R3/8	10.5	30.5	32	25.5	14.5	19
PH8-04	8	R1/2	14	33	39	31	14.5	24
PH10-01	10	R1/8	7	29	24	20	18.5	12
PH10-02	10	R1/4	9.5	31	26.5	20.5	18.5	14
PH10-03	10	R3/8	10.5	32	32	25.5	18.5	19
PH10-04	10	R1/2	14	34.5	39	31	18.5	24
PH12-02	12	R1/4	9.5	33	26.5	20.5	21	14
PH12-03	12	R3/8	10.5	35	32	25.5	21	19
PH12-04	12	R1/2	14	36.5	39	31	21	24
PH16-04	16	R1/2	14	39	39	31	26	24

PH

G ユニバーサルエルボ



形式	ØD	G	L1	L2	L3	L4	ØP	六角
PH4-G01	4	G1/8	5	23	23.5	18.5	11	12
PH4-G02	4	G1/4	7	25	27	20	11	14
PH6-G01	6	G1/8	5	23	23.5	18.5	13	12
PH6-G02	6	G1/4	7	25	27	20	13	14
PH6-G03	6	G3/8	7.5	27	32	24.5	13	19
PH6-G04	6	G1/2	10	33	39	29	14.5	24
PH8-G01	8	G1/8	5	26.5	23.5	18.5	14.5	12
PH8-G02	8	G1/4	7	29	27	20	14.5	14
PH8-G03	8	G3/8	7.5	30.5	32	24.5	14.5	19
PH8-G04	8	G1/2	10	33	39	29	14.5	24
PH10-G01	10	G1/8	5	29	23.5	18.5	18.5	12
PH10-G02	10	G1/4	7	31	27	20	18.5	14
PH10-G03	10	G3/8	7.5	32	32	24.5	18.5	19
PH10-G04	10	G1/2	10	34.5	39	29	18.5	24
PH12-G02	12	G1/4	7	33	27	20	21	14
PH12-G03	12	G3/8	7.5	35	32	24.5	21	19
PH12-G04	12	G1/2	10	36.5	39	29	21	24
PH16-G04	16	G1/2	10	39	39	29	26	24

管継手

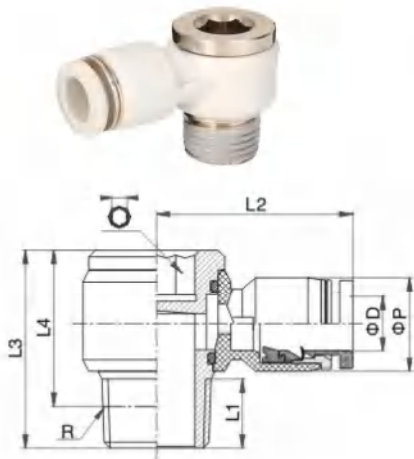
スタンダードワンタッチ管継手


Series

形式 ネジチューブの接続

POL-I

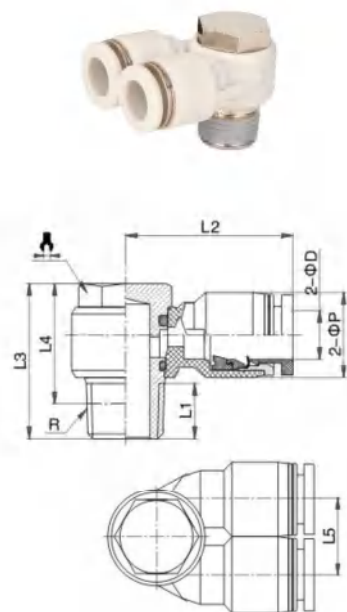
メスユニバーサルエルボ




形式	ØD	R	L1	L2	L3	L4	ØP	
POL4-M5-I	4	M5	3.5	20	16.5	13	11	4
POL4-01-I	4	R1/8	7	23	22.5	18.5	11	6
POL4-02-I	4	R1/4	9.5	25	25	19	11	8
POL6-M5-I	6	M5	3.5	21.5	16.5	13	13	4
POL6-01-I	6	R1/8	7	23	22.5	18.5	13	6
POL6-02-I	6	R1/4	9.5	25	25	19	13	8
POL6-03-I	6	R3/8	10.5	27	30.5	24	13	10
POL8-01-I	8	R1/8	7	26.5	22.5	18.5	14.5	6
POL8-02-I	8	R1/4	9.5	29	25	19	14.5	8
POL8-03-I	8	R3/8	10.5	30.5	30.5	24	14.5	10
POL8-04-I	8	R1/2	14	33	37	29	14.5	12
POL10-01-I	10	R1/8	7	29	22.5	18.5	18.5	6
POL10-02-I	10	R1/4	9.5	31	25	19	18.5	8
POL10-03-I	10	R3/8	10.5	32	30.5	24	18.5	10
POL10-04-I	10	R1/2	14	34.5	37	29	18.5	12
POL12-02-I	12	R1/4	9.5	33	25	19	21	8
POL12-03-I	12	R3/8	10.5	35	30.5	24	21	10
POL12-04-I	12	R1/2	14	36.5	37	29	21	12
POL16-04-I	16	R1/2	14	39	37	29	26	12

PA

ブランチエイ



形式	ØD	R	L1	L2	L3	L4	L5	ØP	
PA4-M5	4	M5	4	22.5	17	13	11	11	8
PA6-01	6	R1/8	7	24	24	20	13	13	12
PA8-01	8	R1/8	7	26	24	20	14.5	14.5	12
PA8-02	8	R1/4	9.5	28	26.5	20.5	14.5	14.5	14
PA10-02	10	R1/4	9.5	31	26.5	20.5	18.5	18.5	14
PA10-03	10	R3/8	10.5	33	32	25.5	18.5	18.5	19
PA12-03	12	R3/8	10.5	34	32	25.5	21	21	19
PA12-04	12	R1/2	14	36.5	39	31	21	21	24
PA6-G01	6	G1/8	5	24	23.5	18.5	13	13	12
PA8-G01	8	G1/8	5	26	23.5	18.5	14.5	14.5	12
PA8-G02	8	G1/4	7.5	28	27	19.5	14.5	14.5	14
PA10-G02	10	G1/4	7.5	31	27	19.5	18.5	18.5	14
PA10-G03	12	G3/8	7.5	33	32	24.5	18.5	18.5	19
PA12-G03	12	G3/8	7.5	34	32	24.5	21	21	19
PA12-G04		G1/2	10	36.5	39	29	21	21	24

管継手

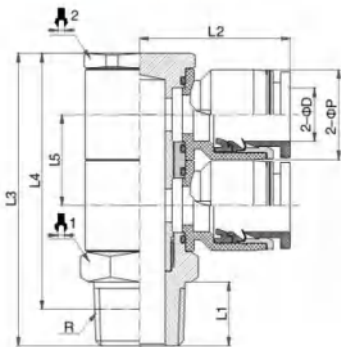
Series

スタンダードワンタッチ管継手

形式 ネジ⇄チューブの接続

PHW

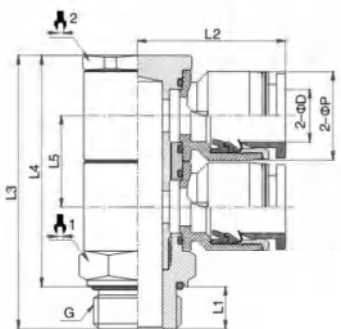
Rダブルユニバーサルエルボ



形式	ØD	R	L1	L2	L3	L4	L5	ØP	1	2
PHW4-01	4	R1/8	8	23.5	43	39	13.5	13	14	14
PHW4-02	4	R1/4	11	23.5	46	40	13.5	13	14	14
PHW6-01	6	R1/8	8	23.5	43	39	13.5	13	14	14
PHW6-02	6	R1/4	11	23.5	46	40	13.5	13	14	14
PHW6-03	6	R3/8	12	23.5	48	41.5	13.5	13	17	17
PHW8-01	8	R1/8	8	27.5	47	43	15	14.5	17	17
PHW8-02	8	R1/4	11	27.5	50	44	15	14.5	17	17
PHW8-03	8	R3/8	12	27.5	51	44.5	15	14.5	17	17
PHW8-04	8	R1/2	15	27.5	55	47	15	14.5	21	17
PHW10-02	10	R1/4	11	32	58	52	18.5	18.5	21	21
PHW10-03	10	R3/8	12	32	59	52.5	18.5	18.5	21	21
PHW10-04	10	R1/2	15	32	62	54	18.5	18.5	21	21
PHW12-02	12	R1/4	11	35	64.5	58.5	21.5	21	24	24
PHW12-03	12	R3/8	12	35	65.5	59	21.5	21	24	24
PHW12-04	12	R1/2	15	35	68.5	60.5	21.5	21	24	24

PHW

Gダブルユニバーサルエルボ



形式	ØD	G	L1	L2	L3	L4	L5	ØP	1	2
PHW4-G01	4	G1/8	5.5	23.5	42	36.5	13.5	13	14	14
PHW4-G02	4	G1/4	6.5	23.5	43	36.5	13.5	13	17	14
PHW6-G01	6	G1/8	5.5	23.5	42	36.5	13.5	13	14	14
PHW6-G02	6	G1/4	6.5	23.5	43	36.5	13.5	13	17	14
PHW6-G03	6	G3/8	7.5	23.5	45	37.5	13.5	13	20	14
PHW8-G01	8	G1/8	5.5	27.5	46	40.5	15	14.5	17	17
PHW8-G02	8	G1/4	6.5	27.5	47	40.5	15	14.5	17	17
PHW8-G03	8	G3/8	7.5	27.5	48	40.5	15	14.5	20	17
PHW8-G04	8	G1/2	10	27.5	51.5	41.5	15	14.5	24	17
PHW10-G02	10	G1/4	6.5	32	55	48.5	18.5	18.5	21	21
PHW10-G03	10	G3/8	7.5	32	56	48.5	18.5	18.5	21	21
PHW10-G04	10	G1/2	10	32	58.5	48.5	18.5	18.5	24	21
PHW12-G02	12	G1/4	6.5	32	61.5	55	21.5	21	24	24
PHW12-G03	12	G3/8	7.5	35	62.5	55	21.5	21	24	24
PHW12-G04	12	G1/2	10	35	65	55	21.5	21	24	24

管継手

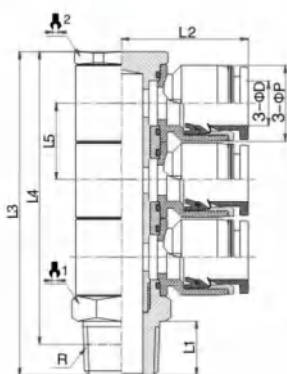
Series

スタンダードワンタッチ管継手

形式 ネジチューブの接続

PHT

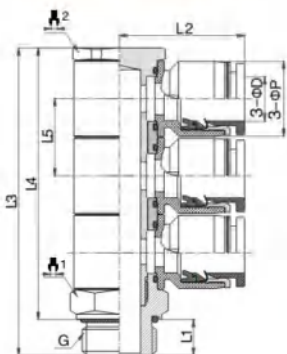
R トリプルユニバーサルエルボ



形式	ØD	R	L1	L2	L3	L4	L5	ØP	1	2
PHT4-01	4	R1/8	8	23.5	56.5	52.5	13.5	13	14	14
PHT4-02	4	R1/4	11	23.5	59.5	53.5	13.5	13	14	14
PHT6-01	6	R1/8	8	23.5	56.5	52.5	13.5	13	14	14
PHT6-02	6	R1/4	11	23.5	59.5	53.5	13.5	13	14	14
PHT6-03	6	R3/8	12	23.5	61.5	55	13.5	13	17	14
PHT8-01	8	R1/8	8	27.5	62	58	15	14.5	17	17
PHT8-02	8	R1/4	11	27.5	65	59	15	14.5	17	17
PHT8-03	8	R3/8	12	27.5	66	59.5	15	14.5	17	17
PHT8-04	8	R1/2	15	27.5	70	62	15	14.5	21	17
PHT10-02	10	R1/4	11	32	76.5	70.5	18.5	18.5	21	21
PHT10-03	10	R3/8	12	32	77.5	71	18.5	18.5	21	21
PHT10-04	10	R1/2	15	32	80.5	72.5	18.5	18.5	21	21
PHT12-02	12	R1/4	11	35	86	80	21.5	21	24	24
PHT12-03	12	R3/8	12	35	87	80.5	21.5	21	24	24
PHT12-04	12	R1/2	15	35	90	82	21.5	21	24	24

PHT

G トリプルユニバーサルエルボ



形式	ØD	G	L1	L2	L3	L4	L5	ØP	1	2
PHT4-G01	4	G1/8	5.5	23.5	55.5	50	13.5	13	14	14
PHT4-G02	4	G1/4	6.5	23.5	56.5	50	13.5	13	17	14
PHT6-G01	6	G1/8	5.5	23.5	55.5	50	13.5	13	14	14
PHT6-G02	6	G1/4	6.5	23.5	56.5	50	13.5	13	17	14
PHT6-G03	6	G3/8	7.5	23.5	58.5	51	13.5	13	20	14
PHT8-G01	8	G1/8	5.5	27.5	61	55.5	15	14.5	17	17
PHT8-G02	8	G1/4	6.5	27.5	62	55.5	15	14.5	17	17
PHT8-G03	8	G3/8	7.5	27.5	63	55.5	15	14.5	20	17
PHT8-G04	8	G1/2	10	27.5	66.5	56.5	15	14.5	24	17
PHT10-G02	10	G1/4	6.5	32	73.5	67	18.5	18.5	21	21
PHT10-G03	10	G3/8	7.5	32	74.5	67	18.5	18.5	21	21
PHT10-G04	10	G1/2	10	32	77	67	18.5	18.5	24	21
PHT12-G02	12	G1/4	6.5	32	83	76.5	21.5	21	24	24
PHT12-G03	12	G3/8	7.5	35	84	76.5	21.5	21	24	24
PHT12-G04	12	G1/2	10	35	86.5	76.5	21.5	21	24	24

管継手

Series

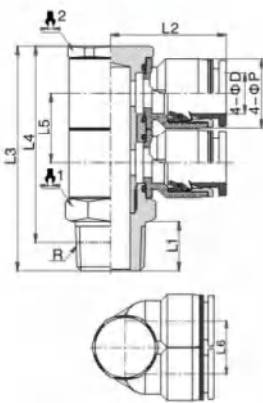
スタンダードワンタッチ管継手

形式

ネジ⇄チューブの接続

PAW

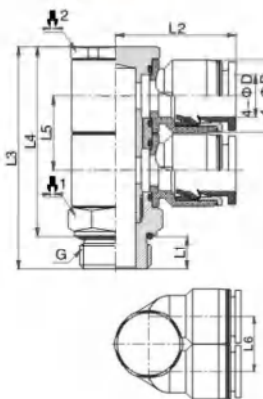
Rダブルブランチエイ



形式	ØD	R	L1	L2	L3	L4	L5	L6	ØP	1	2
PAW4-01	4	R1/8	8	23	43	39	13.5	13	13	14	14
PAW4-02	4	R1/4	11	23	46	40	13.5	13	13	14	14
PAW6-01	6	R1/8	8	23.5	43	39	13.5	13	13	14	14
PAW6-02	6	R1/4	11	23.5	46	40	13.5	13	13	14	14
PAW6-03	6	R3/8	12	27.5	48	41.5	13.5	13	13	17	17
PAW8-01	8	R1/8	8	27.5	47	43	15	14.5	14.5	17	17
PAW8-02	8	R1/4	11	27.5	50	44	15	14.5	14.5	17	17
PAW8-03	8	R3/8	12	27.5	51	44.5	15	14.5	14.5	17	17
PAW8-04	8	R1/2	15	27.5	55	47	15	14.5	14.5	21	21
PAW10-02	10	R1/4	11	32	58	52	18.5	18.5	18.5	21	21
PAW10-03	10	R3/8	12	32	59	52.5	18.5	18.5	18.5	21	21
PAW10-04	10	R1/2	15	32	62	54	18.5	18.5	18.5	21	21
PAW12-02	12	R1/4	11	35	64.5	58.5	21.5	21	21	24	24
PAW12-03	12	R3/8	12	35	65.5	59	21.5	21	21	24	24
PAW12-04	12	R1/2	15	35	68.5	60.5	21.5	21	21	24	24

PAW

Gダブルブランチエイ



形式	ØD	G	L1	L2	L3	L4	L5	L6	ØP	1	2
PAW4-G01	4	G1/8	5.5	23	42	36.5	13.5	13	13	14	14
PAW4-G02	4	G1/4	6.5	23	43	36.5	13.5	13	13	17	14
PAW6-G01	6	G1/8	5.5	23.5	42	36.5	13.5	13	13	14	14
PAW6-G02	6	G1/4	6.5	23.5	43	36.5	13.5	13	13	17	14
PAW6-G03	6	G3/8	7.5	23.5	45	37.5	13.5	13	13	20	14
PAW8-G01	8	G1/8	5.5	27.5	46	40.5	15	14.5	14.5	17	17
PAW8-G02	8	G1/4	6.5	27.5	47	40.5	15	14.5	14.5	17	17
PAW8-G03	8	G3/8	7.5	27.5	48	40.5	15	14.5	14.5	20	17
PAW8-G04	8	G1/2	10	27.5	51.5	41.5	15	14.5	14.5	24	17
PAW10-G02	10	G1/4	6.5	32	55	48.5	18.5	18.5	18.5	21	21
PAW10-G03	10	G3/8	7.5	32	56	48.5	18.5	18.5	18.5	21	21
PAW10-G04	10	G1/2	10	32	58.5	48.5	18.5	18.5	18.5	24	21
PAW12-G02	12	G1/4	6.5	35	61.5	55	21.5	21	21	24	24
PAW12-G03	12	G3/8	7.5	35	62.5	55	21.5	21	21	24	24
PAW12-G04	12	G1/2	10	35	65	55	21.5	21	21	24	24

管継手

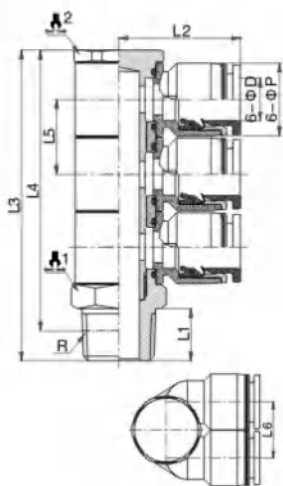
Series

スタンダードワンタッチ管継手

形式 ネジチューブの接続

PAT

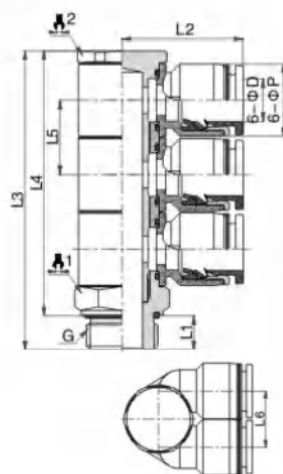
Rトリプルブラ
ンチエイ



形式	ØD	R	L1	L2	L3	L4	L5	L6	ØP	1	2
PAT4-01	4	R1/8	8	23	56.5	52.5	13.5	13	13	14	14
PAT4-02	4	R1/4	11	23	59.5	53.5	13.5	13	13	14	14
PAT6-01	6	R1/8	8	23.5	56.5	52.5	13.5	13	13	14	14
PAT6-02	6	R1/4	11	23.5	59.5	53.2	13.5	13	13	14	14
PAT6-03	6	R3/8	12	27.5	61.5	55	13.5	13	13	17	14
PAT8-01	8	R1/8	8	27.5	62	58	15	14.5	14.5	17	17
PAT8-02	8	R1/4	11	27.5	65	59	15	14.5	14.5	17	17
PAT8-03	8	R3/8	12	27.5	66	59.5	15	14.5	14.5	17	17
PAT8-04	8	R1/2	15	27.5	70	62	15	14.5	14.5	21	17
PAT10-02	10	R1/4	11	32	76.5	70.5	18.5	18.5	18.5	21	21
PAT10-03	10	R3/8	12	32	77.5	71	18.5	18.5	18.5	21	21
PAT10-04	10	R1/2	15	32	80.5	72.5	18.5	18.5	18.5	21	21
PAT12-02	12	R1/4	11	35	86	80	21.5	21	21	24	24
PAT12-03	12	R3/8	12	35	87	80.5	21.5	21	21	24	24
PAT12-04	12	R1/2	15	35	90	82	21.5	21	21	24	24

PAT

Gトリプルブラ
ンチエイ



形式	ØD	G	L1	L2	L3	L4	L5	L6	ØP	1	2
PAT4-G01	4	G1/8	5.5	23	55.5	50	13.5	13	13	14	14
PAT4-G02	4	G1/4	6.5	23	56.5	50	13.5	13	13	17	14
PAT6-G01	6	G1/8	5.5	23.5	55.5	50	13.5	13	13	14	14
PAT6-G02	6	G1/4	6.5	23.5	56.5	50	13.5	13	13	17	14
PAT6-G03	6	G3/8	7.5	23.5	58.5	51	13.5	13	13	20	14
PAT8-G01	8	G1/8	5.5	27.5	61	55.5	15	14.5	14.5	17	17
PAT8-G02	8	G1/4	6.5	27.5	62	55.5	15	14.5	14.5	17	17
PAT8-G03	8	G3/8	7.5	27.5	63	55.5	15	14.5	14.5	20	17
PAT8-G04	8	G1/2	10	27.5	66.56	56.5	15	14.5	14.5	24	17
PAT10-G02	10	G1/4	6.5	32	73.5	67	18.5	18.5	18.5	21	21
PAT10-G03	10	G3/8	7.5	32	74.5	67	18.5	18.5	18.5	21	21
PAT10-G04	10	G1/2	10	32	77	67	18.5	18.5	18.5	24	21
PAT12-G02	12	G1/4	6.5	35	83	76.5	21.5	21	21	24	24
PAT12-G03	12	G3/8	7.5	35	84	76.5	21.5	21	21	24	24
PAT12-G04	12	G1/2	10	35	86.5	76.5	21.5	21	21	24	24

管継手

スタンダードワンタッチ管継手

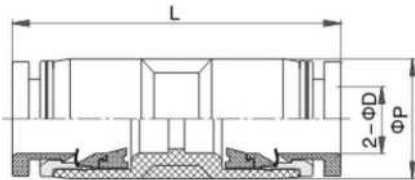
Series

形式

ネジ ⇄ ネジの接続

PU

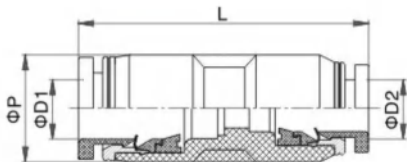
ユニオンストレート



形式	ØD	L	ØP
PU4	4	33.5	11
PU6	6	34.5	13
PU8	8	40	14.5
PU10	10	44	18.5
PU12	12	48	21
PU16	8	63.5	26

PUG

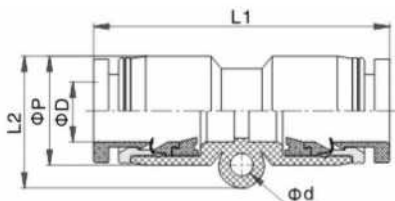
違径ユニオンストレート



形式	ØD1	ØD2	L	ØP
PUG6-4	6	4	34.5	13
PUG8-4	8	4	39	14.5
PUG8-6	8	6	39	14.5
PUG10-6	10	6	42.5	18.5
PUG10-8	10	8	43	18.5
PUG12-6	12	6	47.5	21
PUG12-8	12	8	48	21
PUG12-10	12	10	48.5	21
PUG16-12	16	12	64	26

PUC

ユニオンストレート



形式	ØD	L1	L2	ØP	Ød
PUC4	4	33	13.5	11	3.2
PUC6	6	35	16	13	3.2
PUC8	8	38	17	14.5	3.2
PUC10	10	48	21.5	18.5	4.2
PUC12	12	49	24	21	4.2
PUC16	8	64	28	26	5.2

管継手

Series

スタンダードワンタッチ管継手

形式 ネジ⇄チューブの接続

PG

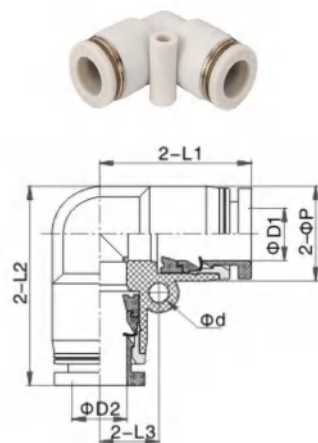
違径ユニオン
ストレート



形式	ØD1	ØD2	L1	L2	ØP1	ØP2	Ød
PG6-4	6	4	34	15	13	11	3.2
PG8-4	8	4	36	16.5	14.5	13	3.2
PG8-6	8	6	36.5	16.5	14.5	13	3.2
PG10-6	10	6	43	19.5	18.5	14.5	3.2
PG10-8	10	8	43	19.5	18.5	14.5	3.2
PG12-6	12	6	47	23.5	21	18.5	4.2
PG12-8	12	8	47	23.5	21	18.5	4.2
PG12-10	12	10	48	23.5	21	18.5	4.2
PG16-12	16	12	64	28	26	26	5.2

PUL

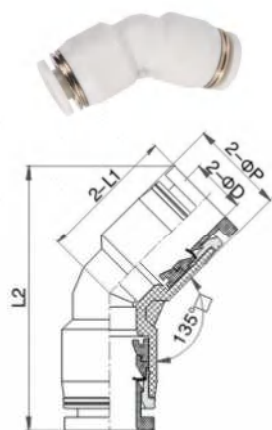
ユニオンエルボ



形式	ØD1	ØD2	L1	L2	L3	ØP2	Ød
PUL4	4	4	18.5	24	7	11	3.2
PUL6	6	6	19	25.5	8	13	3.2
PUL8	8	8	23	30.5	9	14.5	3.2
PUL10	10	10	27.5	37	11.5	18.5	4.2
PUL12	12	12	29	39.5	13	21	4.2
PUL16	16	16	32.5	45.5	14	26	5.2
PUL6-4	6	4	19	25.5	8	13	3.2
PUL8-6	8	6	23	30.5	9	14.5	3.2
PUL10-8	10	8	27.5	37	11.5	18.5	4.2
PUL12-10	12	10	29	39.5	13	21	4.2

PUL135°

ユニオンエルボ



形式	ØD1	ØP	L1	L2
PUL135° 4	4	11	16.5	31.5
PUL135° 6	6	13	17.5	34
PUL135° 8	8	14.5	20.5	40.5
PUL135° 10	10	18.5	24	46.5
PUL135° 12	12	21	26	51.5

管継手

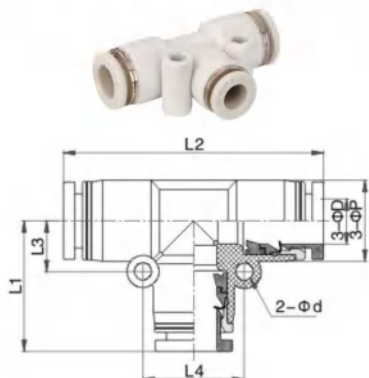
スタンダードワンタッチ管継手

Series

形式 ネジ ⇄ ネジの接続

PUT

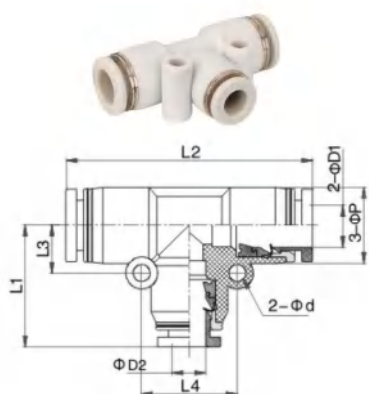
ユニオンティーストレート



形式	ØD1	ØP	L1	L2	L3	L4	Ød
PUT4	4	11	18.5	37	7	14	3.2
PUT6	6	13	19	38	8	16	3.2
PUT8	8	14.5	23	46	9	18	3.2
PUT10	10	18.5	27.5	55	11.5	23	4.2
PUT12	12	21	29	58	13	26	4.2
PUT16	16	26	32.5	65	14	28	5.2

PGT

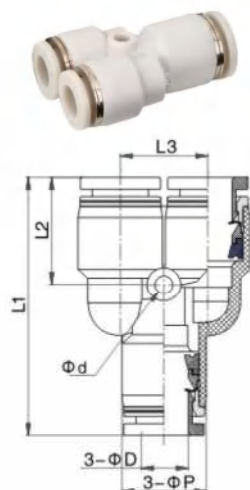
違径ユニオンティー



形式	ØD1	ØD2	ØP	L1	L2	L3	L4	Ød
PGT6-4	6	4	13	19	38	8	16	3.2
PGT4-6	4	6	13	19	38	8	16	3.2
PGT8-6	8	6	14.5	22	46	9	18	3.2
PGT6-8	6	8	14.5	23	44	9	18	3.2
PGT10-8	10	8	18.5	27	55	11.5	23	4.2
PGT8-10	8	10	18.5	27.5	54	11.5	23	4.2
PGT12-10	12	10	21	29.5	59	13	26	4.2
PGT10-12	10	12	21	29	58	13	26	4.2
PGT16-12	16	12	26	32	65	14	28	5.2

PY

ユニオンワイ



形式	ØD1	L1	L2	L3	ØP	Ød
PY4	4	35.5	14	11	11	3.2
PY6	6	38	15	13	13	3.2
PY8	8	44.5	18.5	14.5	14.5	3.2
PY10	10	50	21	18	18.5	4.2
PY12	12	55	22	21	21	4.2
PY16	16	55.5	22	26	26	4.2

管継手

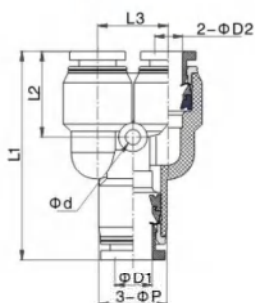
Series

スタンダードワンタッチ管継手

形式 ネジ⇄チューブの接続

PW

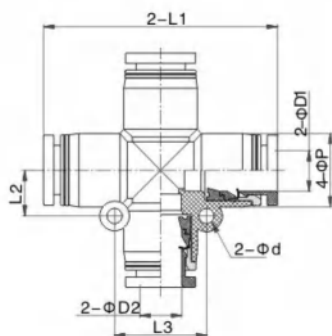
違径ユニオンワイ



形式	ØD1	ØD2	L1	L2	L3	ØP	Ød
PW6-4	6	4	37	14.7	13	13	3.2
PW8-6	8	6	43.5	17.5	14.5	14.5	3.2
PW10-8	10	8	49.5	20.5	18	18.5	4.2
PW12-10	12	10	54.5	21.5	21	21	4.2
PW16-12	16	12	55	21.5	26	26	4.2

PAZ

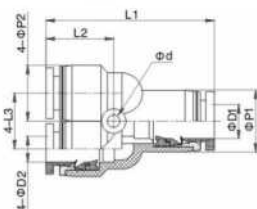
クロスエイ



形式	ØD1	ØD2	ØP	L1	L2	L3	Ød
PZA4	4	4	11	37	7.5	15	3.2
PZA6	6	6	13	38	8	16	3.2
PZA8	8	8	14.5	45	9	18	3.2
PZA10	10	10	18.5	56	11.5	23	4.2
PZA12	12	12	21	58	13	26	4.2
PZA6-4	6	4	13	38	8	16	3.2
PZA8-6	8	6	14.5	45	9	18	3.2
PZA10-8	10	8	18.5	56	11.5	23	4.2
PZA12-10	12	10	21	58	13	26	4.2

PRG

ユニオン二重ワイ



形式	ØD1	ØD2	L1	L2	L3	ØP1	ØP2	Ød
PRG8-4	8	4	38.5	15.5	13	14.5	13	3.2
PRG8-6	8	6	38.5	15.5	13	14.5	13	3.2
PRG6-6	6	6	38.5	15.5	13	14.5	13	3.2

管継手

Series

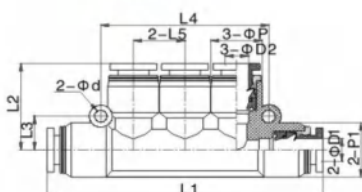
スタンダードワンタッチ管継手

形式

ネジ ⇄ ネジの接続

PK

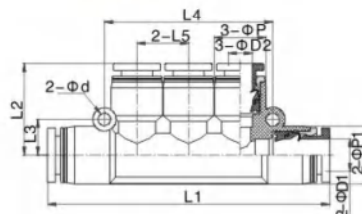
ブランチユニオン
トリプル



形式	ØD1	ØD2	L1	L2	L3	L4	L5	ØP1	ØP2	Ød
PK4	4	4	59	19	8	37.5	11	13	11	3.2
PK6	6	6	69	23	8.5	42	13	14.5	13	3.2
PK8	8	8	78.5	25	11	47.5	14.5	18.5	14.5	4.2
PK10	10	10	92.5	29.5	12.5	60	18.5	21	18.5	4.2
PK12	12	12	100	29.5	13	68.5	21	21	21	4.2

PKG

違径ブランチユニ
オントリプル



形式	ØD1	ØD2	L1	L2	L3	L4	L5	ØP1	ØP2	Ød
PKG6-4	6	4	60	19	8	37.5	11	13	11	3.2
PKG8-4	8	4	71	22	8.5	42	13	14.5	13	3.2
PKG8-6	8	6	71	23	8.5	42	13	14.5	13	3.2
PKG10-6	10	6	80.5	24	11	47.5	14.5	18.5	14.5	4.2
PKG10-8	10	8	80.5	25	11	47.5	14.5	18.5	14.5	4.2
PKG12-6	12	6	93.5	28	12.5	60	18.5	21	18.5	4.2
PKG12-8	12	8	93.5	29	12.5	60	18.5	21	18.5	4.2
PKG12-10	12	10	93.5	29.5	12.5	60	18.5	21	18.5	4.2

管継手

Series

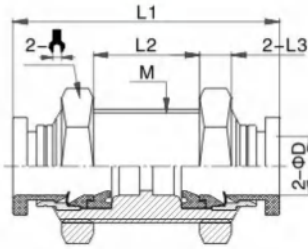
スタンダードワンタッチ管継手

形式

ネジ⇄チューブの接続

PM

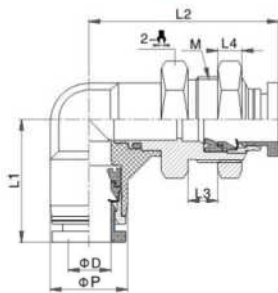
隔壁ユニオン



形式	ØD	M	L1	L2	L3	
PM4	4	M12*1.0	31	13	3.5	14
PM6	6	M14*1.0	32.5	13	4	17
PM8	8	M16*1.0	37	15	4.5	19
PM10	10	M18*1.0	42	18.5	5	21
PM12	12	M22*1.0	46	20	5	27
PM16	16	M26*1.0	49	22	6	32

PLM

隔壁エルボ



形式	ØD	M	L1	L2	L3	L4	ØP	
PLM4	4	M12*1.0	18.5	28	5	3.5	11	14
PLM6	6	M14*1.0	19.5	31	5.5	4	13	17
PLM8	8	M16*1.0	23	35	5.5	4.5	14.5	19
PLM10	10	M18*1.0	27	40	7	5	18.5	21
PLM12	12	M22*1.0	29.5	43.5	9	5	21	27

管継手

Series

スタンダードワンタッチ管継手

形式 チューブ ⇄ 継手の接続の接続

PGJ

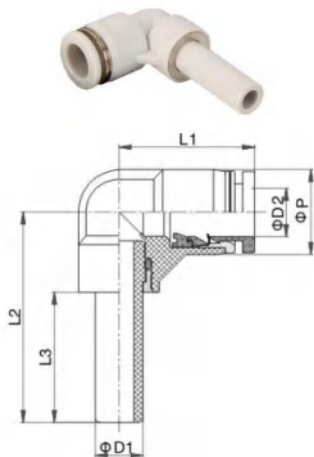
違径レデューサーストレート



形式	ØD1	ØD2	L1	L2	ØP
PGJ6-4	6	4	38.5	22	11
PGJ8-4	8	4	40	25	11
PGJ8-6	8	6	41	25	13
PGJ10-6	10	6	41	26.5	13
PGJ10-8	10	8	45.5	26.5	14.5
PGJ12-6	12	6	40	26.5	13
PGJ12-8	12	8	43	26.5	14.5
PGJ12-10	12	10	51	26.5	18.5

PLJ

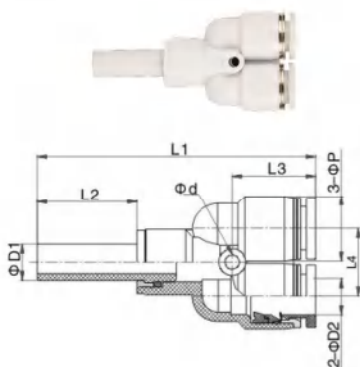
レデューサーエルボ



形式	ØD1	ØD2	L1	L2	L3	ØP
PLJ4	4	4	18.5	28.5	18.5	11
PJL6-4	6	4	18.5	29	19	11
PJL6	6	6	19.5	30	19	13
PJL8-6	8	6	22.5	35.5	22	14.5
PJL8	8	8	23	35.5	22	14.5
PJL10-8	10	8	26.5	39	23.5	18.5
PJL10	10	10	27	39	23.5	18.5
PJL12-10	12	10	27	42	26.5	18.5
PJL12	12	12	29.5	42.5	26.5	21

PYJ

レデューサーワイ



形式	ØD1	ØD2	L1	L2	L3	L4	ØP	Ød
PYJ4	4	4	48.5	18.5	14	11	11	3.2
PYJ6-4	6	4	49.5	19	14	11	11	3.2
PYJ6	6	6	52.5	19	15	13	13	3.2
PYJ8-6	8	6	61	22	18	14.5	14.5	4.2
PYJ8	8	8	61.5	22	18.5	14.5	14.5	4.2
PYJ10-8	10	8	67.5	23.5	20.5	18	18.5	4.2
PYJ10	10	10	68	23.5	21	18	18.5	4.2
PYJ12-10	12	10	71	26.5	21	18	18.5	4.2
PYJ12	12	12	76	26.5	22	21	21	4.2

管継手

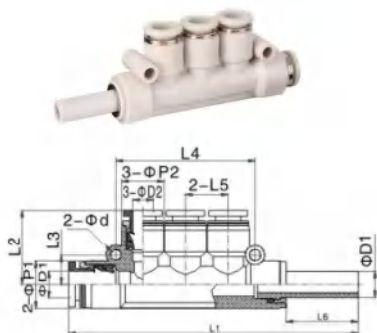
Series

スタンダードワンタッチ管継手

形式 チューブ ⇄ 継手の接続の接続

PKJ

レデューサー二重テ
イ

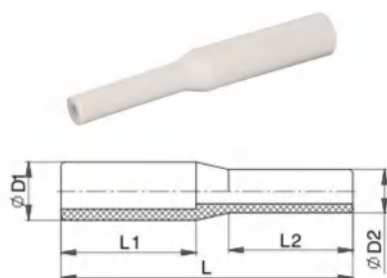


形式	ØD1	ØD2	ØP1	ØP2	L1	L2	L3	L4	L5	L6	Ød
PKJ4	4	4	13	11	72.5	19	8	37.5	11	18.5	3.2
PKJ6-4	6	4	13	11	74.5	19	8	37.5	11	19	3.2
PKJ6	6	6	14.5	13	83.5	23	8.5	42	13	19	3.2
PKJ8-4	8	4	14.5	13	87.5	22	8.5	42	13	22	3.2
PKJ8-6	8	6	14.5	13	87.5	23	8.5	42	13	22	3.2
PKJ8	8	8	18.5	14.5	95.5	25	11	47.5	14.5	22	4.2
PKJ10-6	10	6	18.5	14.5	97.5	24	11	47.5	14.5	23.5	4.2
PKJ10-8	10	8	18.5	14.5	97.5	25	11	47.5	14.5	23.5	4.2
PKJ10	10	10	21	18.5	110	29.5	12.5	60	18.5	23.5	4.2
PKJ12-6	12	6	21	18.5	115	28	12.5	60	18.5	26.5	4.2
PKJ12-8	12	8	21	18.5	115	29	12.5	60	18.5	26.5	4.2
PKJ12-10	12	10	21	18.5	115	29.5	12.5	60	18.5	26.5	4.2
PKJ12	12	12	21	21	121	29.5	13	68.5	21	26.5	4.2

形式 継手 ⇄ 継手の接続

PIJ/PJG

レデューサー



形式	ØD1	ØD2	L	L1	L2
PIJ4	4	4	35	15	15
PIJ6	6	6	37	16	16
PIJ8	8	8	42	18.5	18.5
PIJ10	10	10	45	20	20
PIJ12	12	12	51	23	23
PIJ16	16	16	55	24	24
PIG6-4	6	4	36	16	15
PIG8-4	8	4	37.5	18.5	15
PIG8-6	8	6	39	18.5	16
PIG10-6	10	6	41.5	20	16
PIG10-8	10	8	43	20	18.5
PIG12-8	12	8	44.5	23	18.5
PIG12-10	12	10	48	23	20
PIG16-12	16	12	54	24	23

管継手

スタンダードワンタッチ管継手

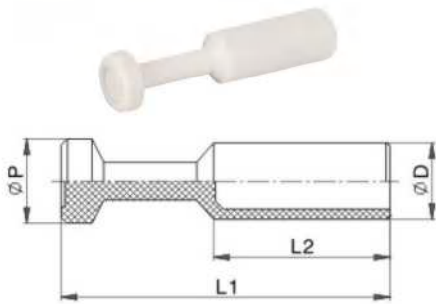
Series

形式

止め栓

PP

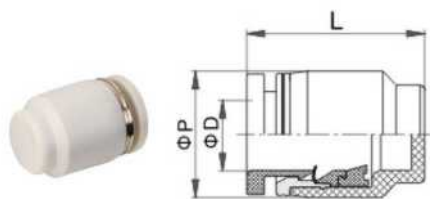
プラグ



形式	ØD	ØP	L1	L2
PP4	4	5	28	15
PP6	6	7	33	16
PP8	8	9	36	18.5
PP10	10	11	42.5	20
PP12	12	13	43	23
PP16	16	17	49	24

PPF

キャップ



形式	ØD	ØP	L
PPF4	4	11	18
PPF6	6	13	19
PPF8	8	14.5	21
PPF10	10	18.5	23
PPF12	12	21	25
PPF16	16	26	27.5