

型式表示方法

GPX - R01 - N - 6M - □ - KA - D6

① ② ③ ④ ⑤ ⑥

製品特徴

- 3色表示式製品の動作状態が分りやすい。
- パネル表示値が読み取り易くなりました。
- 工数削減、故障予防のコピ機能付。
- 2タイプ表示方法（標準タイプ）。
- kPa,MPu,bar,kgf,psi,inHg,mmHg 7種類単位切替出来る。
- 省スペース設置。



① 圧力範囲

R01	-101.3~101.3kPa
R10	-0.101~1.000MPa

③ 配管形状

6M	P1/8 M5 めねじ
----	-------------

② 出力仕様 NPN オープンコレクタ 2 出力

N	NPN オープンコレクタ 2 出力（標準タイプ）
P	PNP オープンコレクタ 2 出力（標準タイプ）
NH	NPN オープンコレクタ 1 出力 + アナログ電圧出力 出力或いは外部入力（高機能タイプ）
PH	PNP オープンコレクタ 1 出力 + アナログ電圧出力 出力或いは外部入力（高機能タイプ）

④ コネクタ付リード線

无	2m コネクタ付リード線付
---	---------------

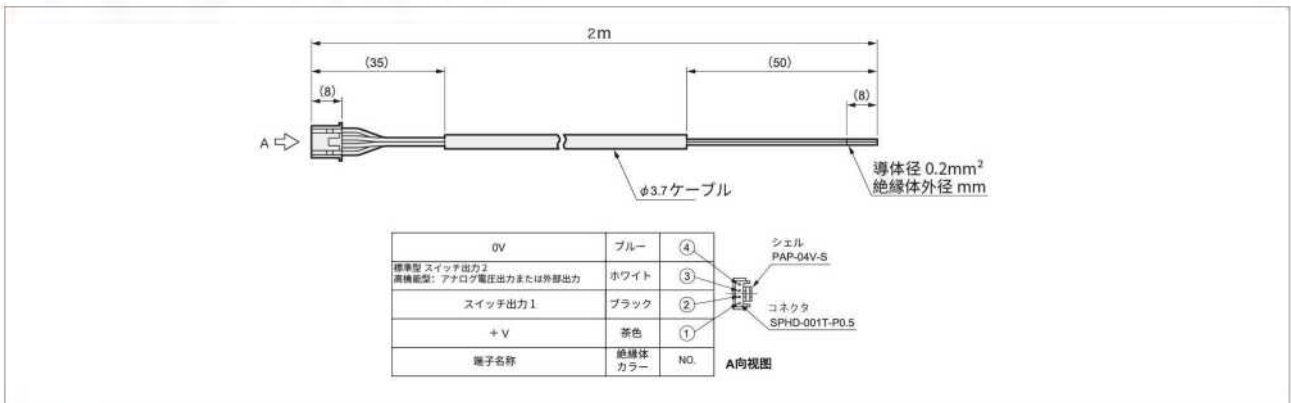
⑤ 単位切替

KA	単位切替機能付
----	---------

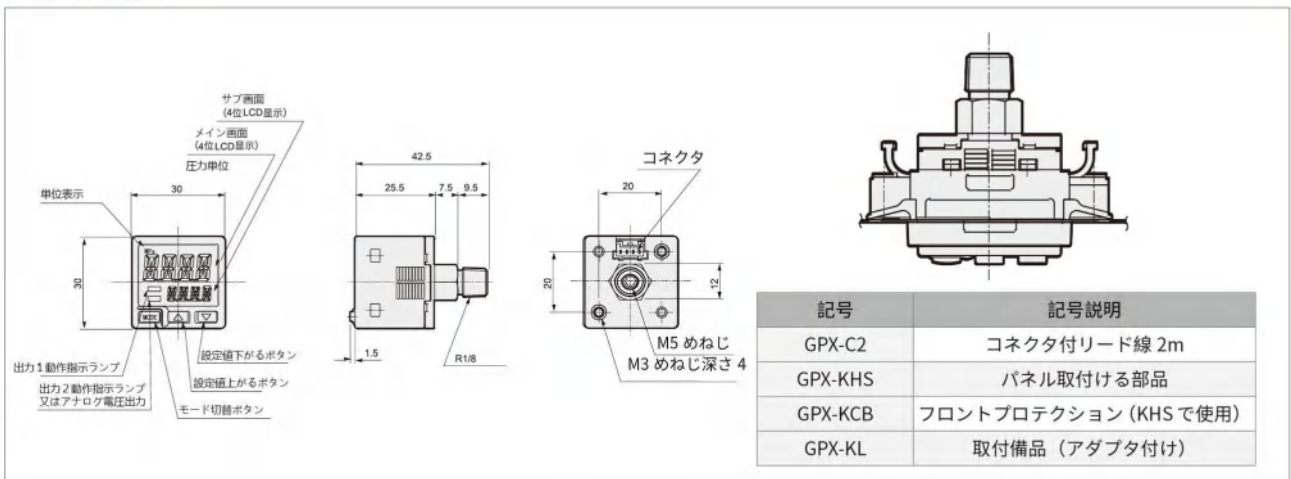
⑥ 表示方向

无	通常の表示方向
D6	下から上への表示方向

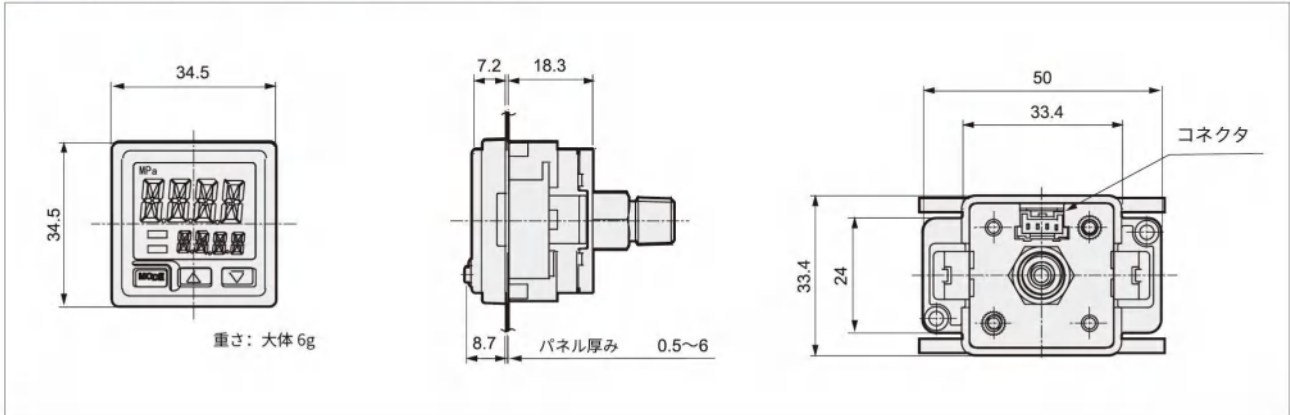
コネクタ付リード線（GPX-C2）



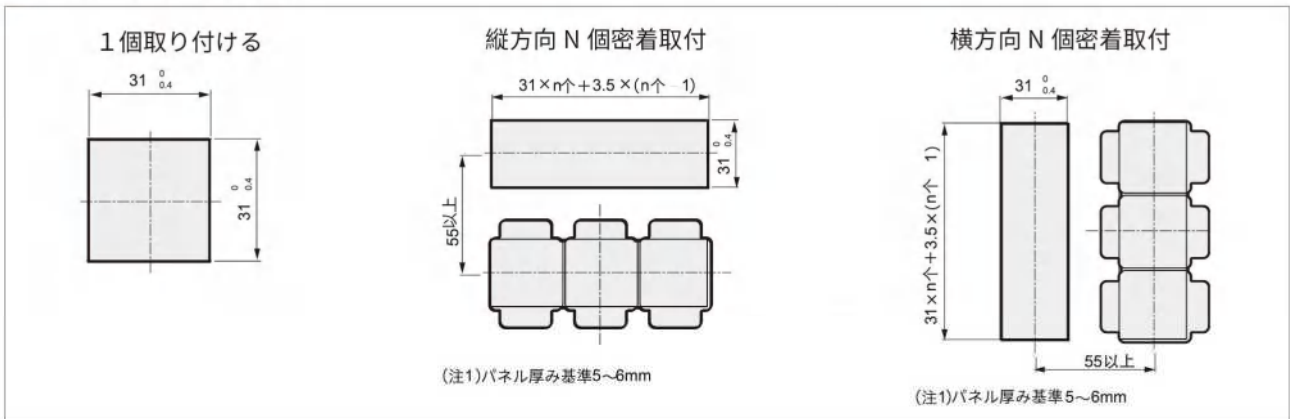
外形寸法図



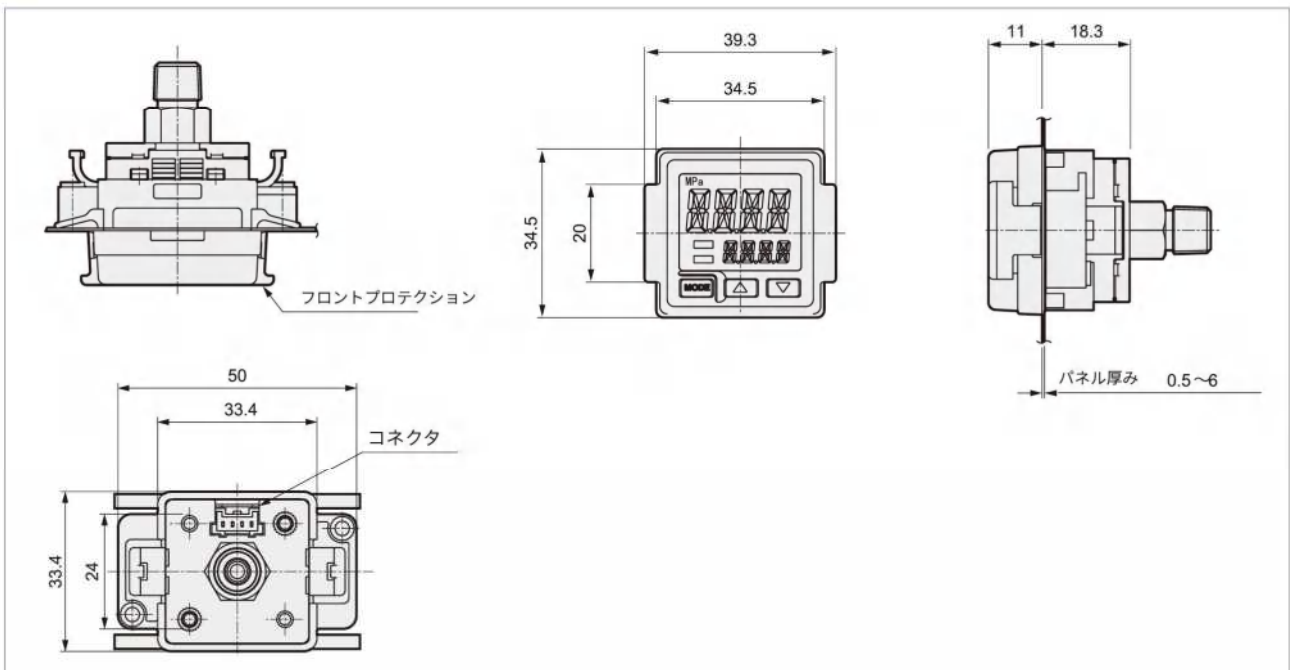
■ パネル取付ける部品 (GPX-KHS)



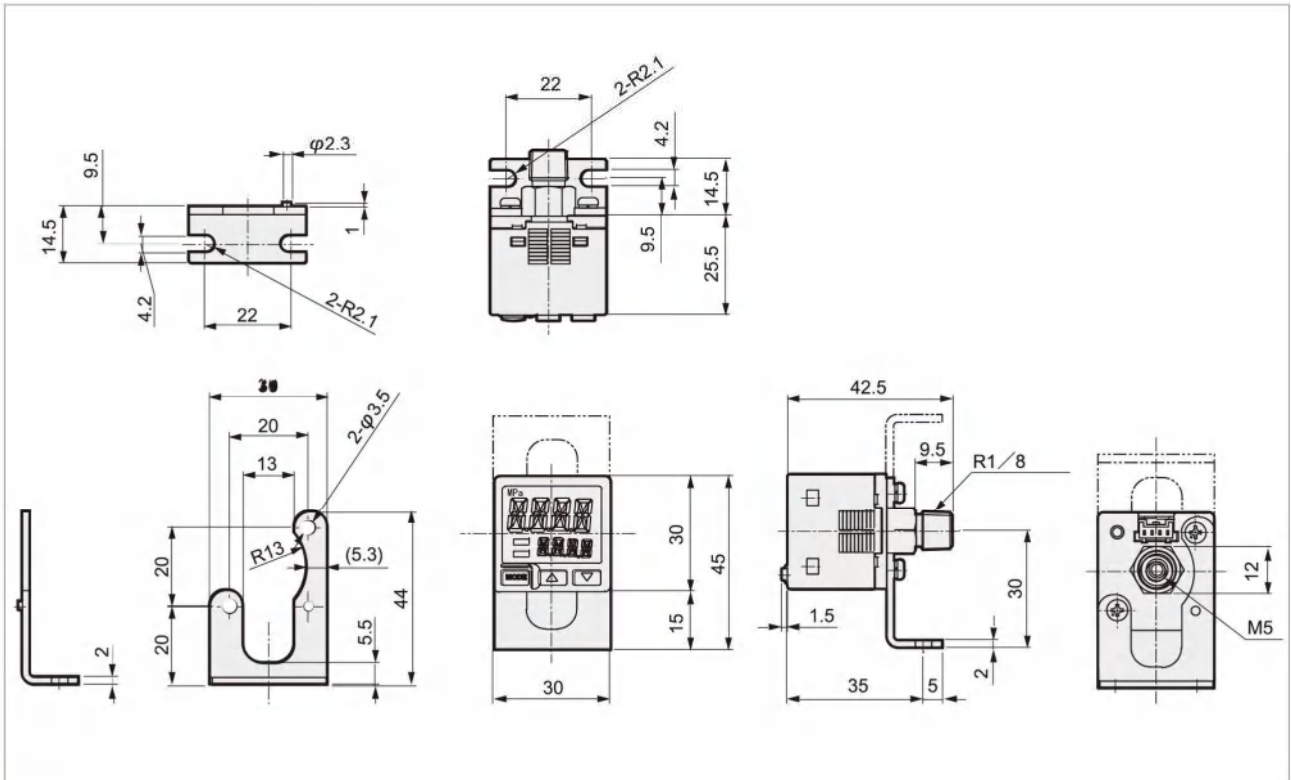
■ パネル開口部寸法



■ フロントプロテクション (GPX-KCD)



■ 取付備品 (GPX-KL)



■ アプリケーション

