

## 型式表示方法

CLF - K 5 - M10 - M5F

①      ②                  ③                  ③



## 型式表示

### ① バッファ仕様

无记号	回り止めなし
K	回り止め付

### ② バッファストローク

ストローク (mm)	5	10	15
------------	---	----	----

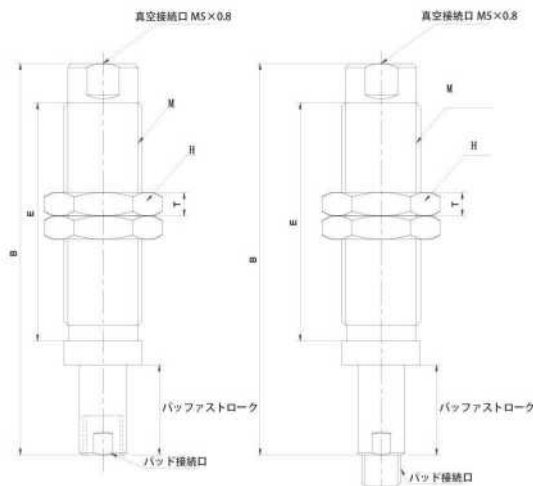
### ③ 接続ねじ

記号	サイズ
M8	M8X1.0
M10	M10X1.0
M14	M14X1.0

### ④ パッド接続口

ねじ形状	記号	サイズ
おねじ	M5M	M5×0.8
めねじ	M4F	M4X0.7
	M5F	M5X0.8

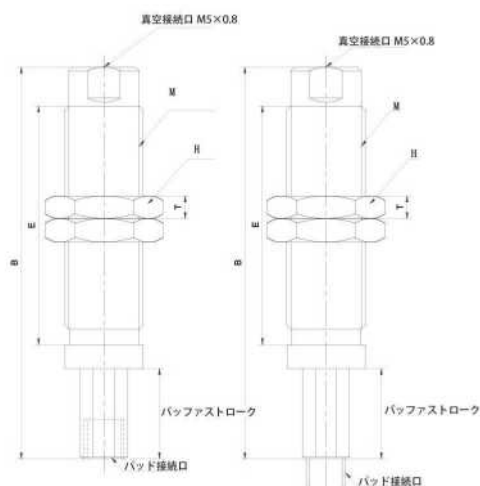
## 外形寸法図 (M8)



### アダプタ付外形寸法図

型式		サイズ						
		B	E	H	T			
CLF	无记号	5	M8	M4F M5M	34.5	20	12	3
		10			44.5	25		
		15			54.5	30		
	K	5	M8	M4F M5M	36	20		
		10			46	25		
		15			56	30		

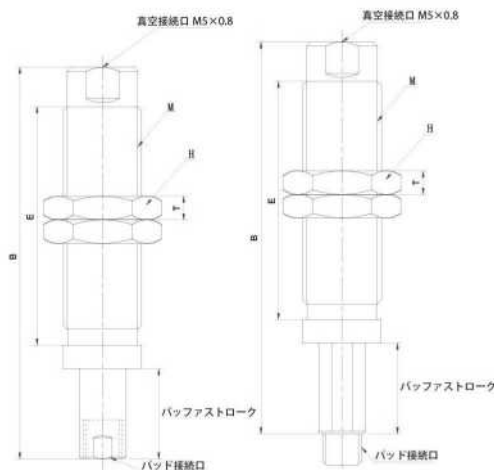
## ■ 外形寸法図 (M10)



アダプタ付外形寸法図

型式					サイズ			
					B	E	H	T
CLF	無記号	5	M10	M5F M5M	40.5	25	14	3
		10			50.5	30		
		15			62.5	35		
	K	5	M10	M5F M5M	39	25		
		10			49	30		
		15			59	35		

## ■ 外形寸法図 (M14)



アダプタ付外形寸法図

型式					サイズ			
					B	E	H	T
CLF	無記号	5	M14	M5F M5M	39.5	26	19	5
		10			49.5	31		
		15			59.5	36		
	K	5	M14	M5F M5M	40	26		
		10			50.5	31		
		15			60.5	36		