

## 型式表示方法

GP3A - T 1 - A6 - B3

①      ②                      ③                      ④

### ①真空取出方向

記号	真空取出方向
T	縦
Y	横

### ②適用パッド

記号	1	2	3
適用パッド	GP3-015U	GP3-04UM	GP3-10UM
	GP3-02U	GP3-06UM	GP3-13UM
	GP3-035U	GP3-08UM	GP3-16UM
	/	GP3-04B	GP3-10B
		GP3-06B	GP3-13B
		GP3-08B	GP3-16B

### ③安裝ネジサイズ

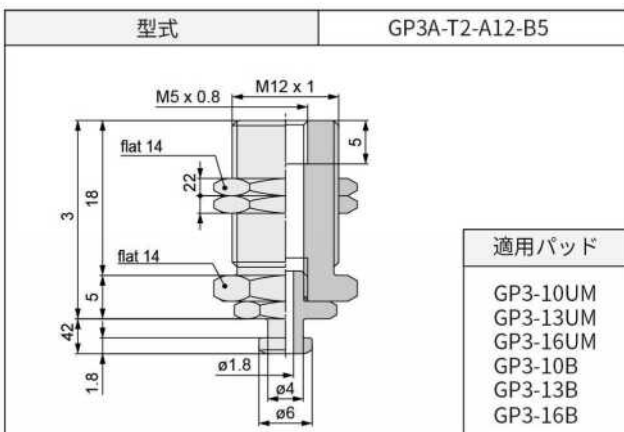
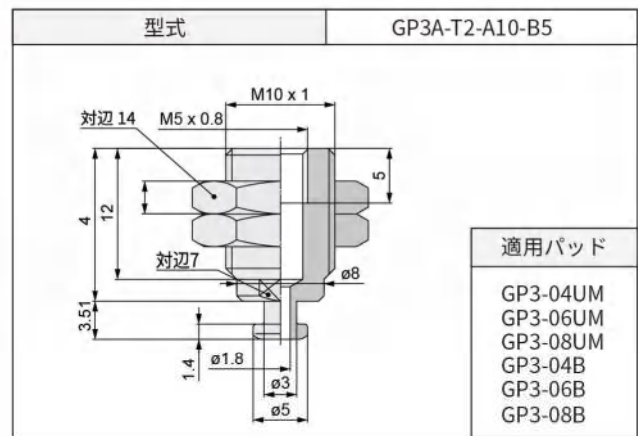
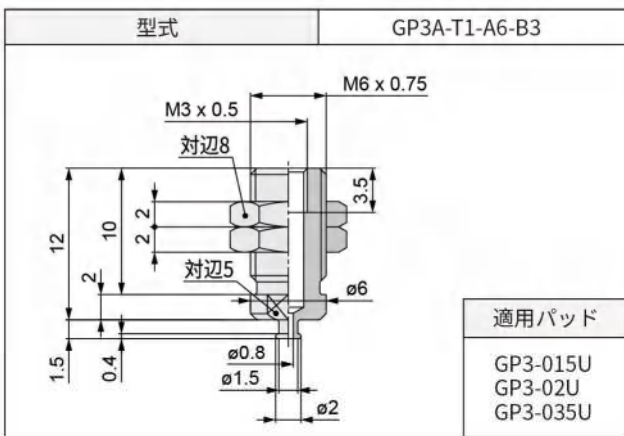
記号	規格	接続方式	1	2	3
A6	M6X0.1	おねじ	●	—	—
A10	M10X1	おねじ	—	●	—
A12	M12X1	おねじ	—	—	●
B3	M3X0.5	めねじ	●	—	—
B5	M5X0.8	めねじ	—	●	●

### ④真空口規格

記号	規格	接続方式	1	2	3
B3	M3X0.5	めねじ	●	—	—
B5	M5X0.8	めねじ	—	●	●

※"●"付、"—"無し

## 外形寸法図 (真空取出方向 縦/Tタイプ)



■ 外形寸法図 (真空取出方向 横/Yタイプ)

