

### 型式表示方法

パッド単体	GP2-	<u>10</u>	<u>CT</u>	<u>NE</u>				<u>-E69</u>	<u>-LH</u>		
縦・アダプタ付	GP2-	<u>T</u> <u>10</u>	<u>CT</u>	<u>NE</u>				<u>-A5</u>	<u>-E69</u>	<u>-LH</u>	
横・アダプタ付	GP2-	<u>Y</u> <u>10</u>	<u>CT</u>	<u>NE</u>			<u>-B5</u>	<u>-A5</u>	<u>-E69</u>	<u>-LH</u>	
バッファ付	GP2-	<u>T</u> <u>10</u>	<u>CT</u>	<u>NE</u>	<u>J</u> <u>10</u>	<u>B5</u>		<u>-E69</u>	<u>-LH</u>		
		①	②	薄形	③	④	⑤	⑥	⑦	⑧	⑨



パッド単体



アダプタ付



バッファ付

#### ①真空取出方向

無記号	パッド単体
T	縦
Y	横

#### ②パッド径

記号	10	13	16
パッド径	Ø10	Ø13	Ø16

単位: mm

#### ③材質

記号	材質
N	NBR (ニトリルゴム)
S	シリコーンゴム
SE	導電性シリコーンゴム
FS	フッ素&シリコーンゴム
NE	導電性NBR (ニトリルゴム)
F	フッ素ゴム
FE	導電性フッ素ゴム

※ 詳細のゴム材質について、技術資料をご参考ください。

#### ④バッファ仕様

J	回り止めなし
K	回り止め付

#### ⑤バッファストローク

ストローク (mm)	6	10	15	25
------------	---	----	----	----

単位: mm

#### ⑧表面抵抗値

E69	導電値 10 <sup>6</sup> ~10 <sup>9</sup>
-----	--------------------------------------

※ ゴムの表面抵抗値はカスタマイズ可能  
例: E69: 導電値 10<sup>6</sup>~10<sup>9</sup>。  
※ SE, NE, FE のみに適用。

#### ⑨吸着跡対策

LH	吸着跡をきらうワークに対応
----	---------------

※ N, NE, F のみに適用。

### 縦・アダプタ付

#### ⑦接続ねじ

ねじ形状	記号	サイズ
おねじ	A5	M5×0.8
	A6	M6×1
めねじ	B4	M4×0.7
	B5	M5×0.8

単位: mm

### 横・アダプタ付

#### ⑥真空取出口

ねじ形状	記号	サイズ
めねじ	B5	M5×0.8
ワンタッチ管継手	04	Ø4
	06	Ø6
パーブ継手	U4	Ø4
	U6	Ø6

単位: mm

#### ⑦接続ねじ

ねじ形状	記号	サイズ
めねじ	B4	M4×0.7
	B5	M5×0.8
おねじ	A5	M5×0.8
	A6	M6×1

単位: mm

### バッファ付

#### ⑥真空取出口

ねじ形状	記号	サイズ
めねじ	B3	M3×0.5
	B5	M5×0.8
ワンタッチ管継手	04	Ø4
	06	Ø6
パーブ継手	U4	Ø4
	U6	Ø6

単位: mm

### 型式表示 / 単体パッド外形寸法図

GP2 - ① 10 CT ② NE - ③ E69 - ④ LH

#### ①パッド径

単位: mm

記号	10	13	16
パッド径	Ø10	Ø13	Ø16

#### ②材質

記号	材質
N	NBR
S	シリコンゴム
SE	導電性シリコンゴム
FS	フッ素&シリコンゴム
NE	導電性NBR (ニトリルゴム)
F	フッ素ゴム
FE	導電性フッ素ゴム

※ 詳細のゴム材質について、技術資料をご参考ください。

#### ③表面抵抗値

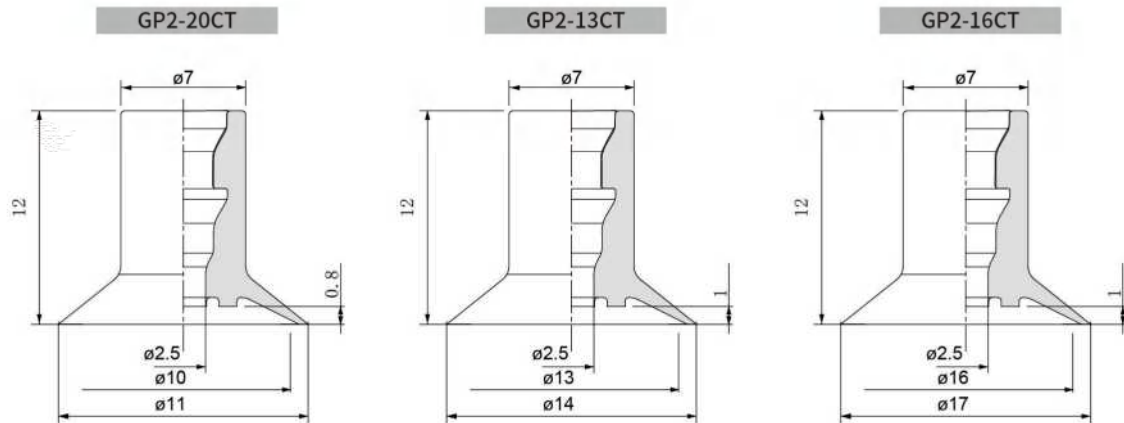
E69	導電値 10 <sup>6</sup> ~10 <sup>9</sup>
-----	--------------------------------------

※ ゴムの表面抵抗値はカスタマイズ可能。  
例: E69: 導電値 10<sup>6</sup>~10<sup>9</sup>。  
※ SE, NE, FE のみに適用。

#### ④吸着跡対策

LH	吸着跡をきらうワークに対応
----	---------------

※ N, NE, F, FE のみに適用。  
※ 静電対策と吸着跡をきらうワークに対応は適用。



### 型式表示 / アダプタ付外形寸法図 (おねじ)

真空取出方向 縦/Tタイプ

パッド径  $\varnothing 10 / \varnothing 13 / \varnothing 16$

GP2 - T **10** CT **NE** - **A5** - **E69** - **LH**

① ② ③ 表面抵抗値 吸着跡対策

#### ①パッド径

単位: mm

記号	10	13	16
パッド径	$\varnothing 10$	$\varnothing 13$	$\varnothing 16$

#### ②材質

記号	材質
N	NBR
S	シリコーンゴム
SE	導電性シリコーンゴム
FS	フッ素&シリコーンゴム
NE	導電性 NBR (ニトリルゴム)
F	フッ素ゴム
FE	導電性フッ素ゴム

#### ③真空取出口

単位: mm

形状	記号	サイズ
おねじ	A5	M5×0.8
	A6	M6×1



#### アダプタ付外形寸法図

単位: mm

型式					サイズ				
					L	D	B		
GP2-T	10 13 16	CT	N S SE FS NE F FE	A5	12	3	19		
				A6				4	20

### 型式表示 / アダプタ付外形寸法図 (めねじ)

真空取出方向 縦/Tタイプ

パッド径  $\varnothing 10 / \varnothing 13 / \varnothing 16$

GP2 - T **10** CT **NE** - **B5** - **E69** - **LH**

① ② ③ 表面抵抗値 吸着跡対策

#### ①パッド径

単位: mm

記号	10	13	16
パッド径	$\varnothing 10$	$\varnothing 13$	$\varnothing 16$

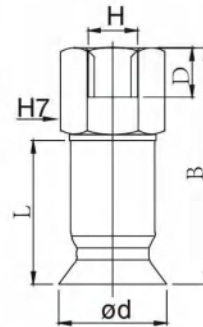
#### ②材質

記号	材質
N	NBR
S	シリコーンゴム
SE	導電性シリコーンゴム
FS	フッ素&シリコーンゴム
NE	導電性 NBR (ニトリルゴム)
F	フッ素ゴム
FE	導電性フッ素ゴム

#### ③真空取出口

単位: mm

形状	記号	サイズ
めねじ	B4	M4×0.7
	B5	M5×0.7



#### アダプタ付外形寸法図

単位: mm

型式					サイズ				
					L	D	B		
GP2-T	10 13 16	CT	N S SE FS NE F FE	B4	12	4	19.5		
				B5				4	19.5

### 型式表示 / アダプタ付外形寸法図 (おねじ)

真空取出方向 横 / Y タイプ

パッド径  $\varnothing 10 / \varnothing 13 / \varnothing 16$

GP2 - Y 10 CT NE - B5 - A5 - E69 - LH

① ② ③ ③ 表面抵抗値 吸着跡対策

①パッド径 単位: mm

記号	10	13	16
パッド径	$\varnothing 10$	$\varnothing 13$	$\varnothing 16$

②材質

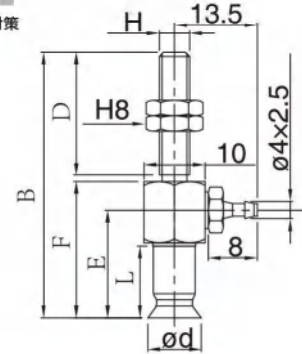
記号	材質
N	NBR
S	シリコーンゴム
SE	導電性シリコーンゴム
FS	フッ素&シリコーンゴム
NE	導電性 NBR (ニトリルゴム)
F	フッ素ゴム
FE	導電性フッ素ゴム

③真空取出口 単位: mm

形状	記号	サイズ
めねじ	B5	M5X0.8
ワンタッチ管継手	04	$\varnothing 4$
	06	$\varnothing 6$
ハーブ継手	U4	$\varnothing 4$
	U6	$\varnothing 6$

④接続ねじ 単位: mm

ねじ形状	記号	サイズ
おねじ	A5	M5×0.8
	A6	M6X1



アダプタ付外形寸法図

単位: mm

型式		サイズ						
		E	F	L	D	B		
GP2-Y	10	17.5	22.5	12	20	44		
	13							
	16				25	49.5		
	CT							
	N						B5	A5
	S						04	A6
SE	06							
FS	U4							
NE	U6							
F	U6	A6						
FE								

### 型式表示 / アダプタ付外形寸法図 (めねじ)

真空取出方向 横 / Y タイプ

パッド径  $\varnothing 10 / \varnothing 13 / \varnothing 16$

GP2 - Y 10 CT NE - B5 - B5 - E69 - LH

① ② ③ ③ 表面抵抗値 吸着跡対策

①パッド径 単位: mm

記号	10	13	16
パッド径	$\varnothing 10$	$\varnothing 13$	$\varnothing 16$

②材質

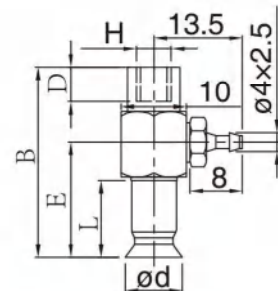
記号	材質
N	NBR
S	シリコーンゴム
SE	導電性シリコーンゴム
FS	フッ素&シリコーンゴム
NE	導電性 NBR (ニトリルゴム)
F	フッ素ゴム
FE	導電性フッ素ゴム

③真空取出口 単位: mm

形状	記号	サイズ
めねじ	B5	M5X0.8
ワンタッチ管継手	04	$\varnothing 4$
	06	$\varnothing 6$
ハーブ継手	U4	$\varnothing 4$
	U6	$\varnothing 6$

④接続ねじ 単位: mm

ねじ形状	記号	サイズ
おねじ	B4	M4×0.7
	B5	M5X0.8



アダプタ付外形寸法図

単位: mm

型式		サイズ					
		E	L	D	B		
GP2-Y	10	17.5	12	4	29		
	13						
	16			5	29		
	CT						
	N					B5	B4
	S					04	
SE	06						
FS	U4						
NE	U6	B5					
F							
FE							

### 型式表示 / アダプタ付外形寸法図

真空取出方向 縦/Tタイプ

パッド径  $\varnothing 10/\varnothing 13/\varnothing 16$

GP2 - T **10** CT **NE** - **J** **10** - **B5** - **E69** - **LH**

①
②
③
④
⑤
表面抵抗値
吸着跡対策

#### ①パッド径

記号	10	13	16
パッド径	$\varnothing 10$	$\varnothing 13$	$\varnothing 16$

#### ③バッファ仕様

J	回り止めなし
K	回り止め付

#### ④バッファストローク

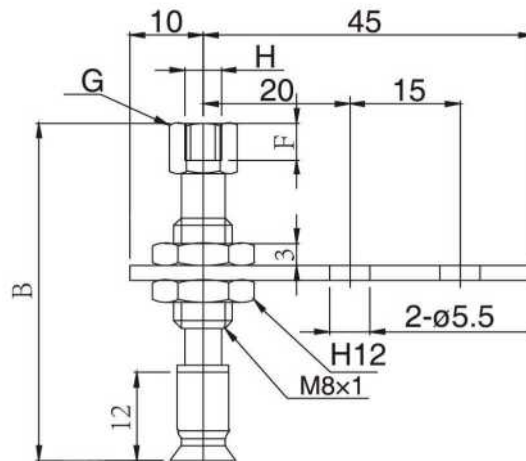
ストローク (mm)	6	10	15	25
------------	---	----	----	----

#### ②材質

記号	材質
N	NBR
S	シリコーンゴム
SE	導電性シリコーンゴム
FS	フッ素&シリコーンゴム
NE	導電性 NBR (ニトリルゴム)
F	フッ素ゴム
FE	導電性フッ素ゴム

#### ⑤真空取出口

形状	記号	サイズ
めねじ	B3	M3X0.5
	B5	M5X0.8
ワンタッチ 管継手	04	$\varnothing 4$
	06	$\varnothing 6$
パーブ継手	U4	$\varnothing 4$
	U6	$\varnothing 6$



### バッファ付外形寸法図

単位: mm

型式						真空取出口 H B3(M3X0.5)			真空取出口 H B5(M5X0.8)			
						B	F	G	B	F	G	
GP2-T	05 06 10 13 16 18 20	CT	N S SE FS NE F FE	J K	6	B3 B5 04 06 U4 U6	44	3	6	46	5	8
					10		77	3	6	79	5	8
					15		82	3	6	84	5	8
					25		92	3	6	94	5	8

### 型式表示 / アダプタ付外形寸法図

真空取出方向 横 / Y タイプ

パッド径  $\varnothing 10 / \varnothing 13 / \varnothing 16$

GP2 - Y **10** CT **NE** - **J** **10** - **B5** - **E69** - **LH**

①
②
③
④
⑤
表面抵抗値
吸着跡対策

#### ①パッド径

単位: mm

記号	10	13	16
パッド径	$\varnothing 10$	$\varnothing 13$	$\varnothing 16$

#### ③バッファ仕様

J	回り止めなし
K	回り止め付

#### ④バッファストローク

単位: mm

ストローク (mm)	6	10	15	25
------------	---	----	----	----

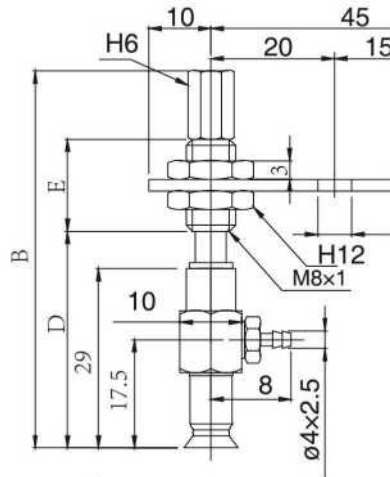
#### ②材質

記号	材質
N	NBR
S	シリコンゴム
SE	導電性シリコンゴム
FS	フッ素&シリコンゴム
NE	導電性 NBR (ニトリルゴム)
F	フッ素ゴム
FE	導電性フッ素ゴム

#### ⑤真空取出口

単位: mm

形状	記号	サイズ
めねじ	B5	M5X0.8
ワンタッチ 管継手	04	$\varnothing 4$
	06	$\varnothing 6$
バーブ継手	U4	$\varnothing 4$
	U6	$\varnothing 6$



### バッファ付外形寸法図

単位: mm

型式						サイズ		
						D	B	E
GP2-Y	05 06 10 13 16 18 20	CT	N S SE FS NE F FE	J K	6	37	63	15
					10	40	94	43
					15	45	99	43
					25	55	109	43