

型式表示方法

パッド単体	GP2-	<u>10</u>	<u>UT</u>	<u>NE</u>				- <u>E69</u>	- <u>LH</u>		
縦・アダプタ付	GP2-	<u>T</u>	<u>10</u>	<u>UT</u>	<u>NE</u>			- <u>A5</u>	- <u>E69</u>	- <u>LH</u>	
横・アダプタ付	GP2-	<u>Y</u>	<u>10</u>	<u>UT</u>	<u>NE</u>		- <u>B5</u>	- <u>A5</u>	- <u>E69</u>	- <u>LH</u>	
バッファ付	GP2-	<u>T</u>	<u>10</u>	<u>UT</u>	<u>NE</u>	<u>J</u>	<u>10</u>	<u>B5</u>		- <u>E69</u>	- <u>LH</u>
		①	②	薄形	③	④	⑤	⑥	⑦	⑧	⑨



パッド単体

アダプタ付

バッファ付

①真空取出方向

無記号	パッド単体
T	縦
Y	横

②パッド径

記号	05	06	10	13	16	18	20
パッド径	Ø5	Ø6	Ø10	Ø13	Ø16	Ø18	Ø20

単位: mm

③材質

記号	材質
N	NBR (ニトリルゴム)
S	シリコーンゴム
SE	導電性シリコーンゴム
FS	フッ素&シリコーンゴム
NE	導電性NBR (ニトリルゴム)
F	フッ素ゴム
FE	導電性フッ素ゴム

※ 詳細のゴム材質について、技術資料をご参考ください。

④バッファ仕様

J	回り止めなし
K	回り止め付

⑤バッファストローク

ストローク (mm)	6	10	15	25
------------	---	----	----	----

単位: mm

⑧表面抵抗値

E69	導電値 10 ⁶ ~10 ⁹
-----	--------------------------------------

※ ゴムの表面抵抗値はカスタマイズ可能
例: E69: 導電値 10⁶~10⁹。
※ SE, NE, FE のみに適用。

⑨吸着跡対策

LH	吸着跡をきらうワークに対応
----	---------------

※ N, NE, F のみに適用。

縦・アダプタ付

⑦接続ねじ

単位: mm

ねじ形状	記号	サイズ
おねじ	A5	M5×0.8
	A6	M6X1
めねじ	B4	M4X0.7
	B5	M5X0.8

横・アダプタ付

⑥真空取出口

単位: mm

ねじ形状	記号	サイズ
めねじ	B5	M5X0.8
ワンタッチ管継手	04	Ø4
	06	Ø6
バーブ継手	U4	Ø4
	U6	Ø6

⑦接続ねじ

単位: mm

ねじ形状	記号	サイズ
めねじ	B4	M4X0.7
	B5	M5X0.8
おねじ	A5	M5×0.8
	A6	M6X1

バッファ付

⑥真空取出口

単位: mm

ねじ形状	記号	サイズ
めねじ	B3	M3X0.5
	B5	M5X0.8
ワンタッチ管継手	04	Ø4
	06	Ø6
バーブ継手	U4	Ø4
	U6	Ø6

型式表示 / 単体パッド外形寸法図

GP2 - ① 10 UT ② NE - ③ E69 - ④ LH

①パット径

記号	05	06	10	13	16	18	20
パット径	Ø5	Ø6	Ø10	Ø13	Ø16	Ø18	Ø20

単位: mm

②材質

記号	材質
N	NBR
S	シリコンゴム
SE	導電性シリコンゴム
FS	フッ素&シリコンゴム
NE	導電性NBR (ニトリルゴム)
F	フッ素ゴム
FE	導電性フッ素ゴム

※ 詳細のゴム材質について、技術資料をご参考ください。

③表面抵抗値

E69	導電値 10 ⁶ ~10 ⁹
-----	--------------------------------------

※ ゴムの表面抵抗値はカスタマイズ可能。
例: E69: 導電値 10⁶~10⁹。
※ SE, NE, FE のみに適用。

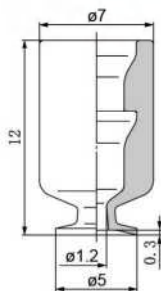
④吸着跡対策

LH	吸着跡をきらうワークに対応
----	---------------

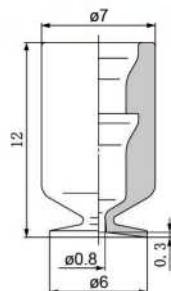
※ N, NE, F, FE のみに適用。
※ 静電対策と吸着跡をきらうワークに対応は適用。



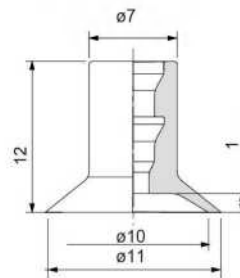
GP2-05UT



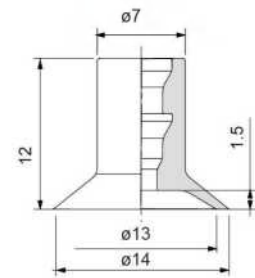
GP2-06UT



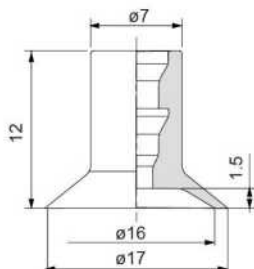
GP2-10UT



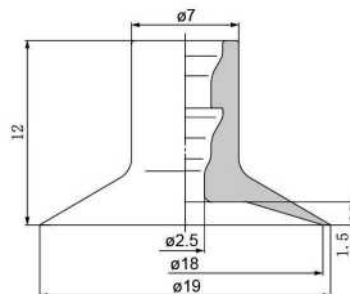
GP2-13UT



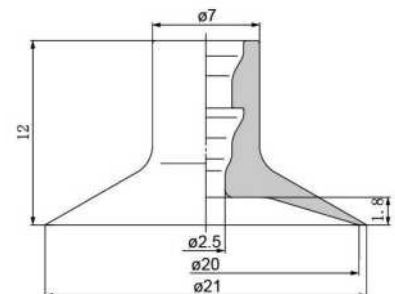
GP2-16UT



GP2-18UT



GP2-20UT



型式表示 / アダプタ付外形寸法図 (おねじ)

真空取出方向 縦/Tタイプ

パッド径 $\varnothing 5 \sim \varnothing 20$

GP2 - T **10** UT **NE** - **A5** - **E69** - **LH**

①

②

③

表面抵抗値 吸着跡対策

①パット径

単位: mm

記号	05	06	10	13	16	18	20
パッド径	$\varnothing 5$	$\varnothing 6$	$\varnothing 10$	$\varnothing 13$	$\varnothing 16$	$\varnothing 18$	$\varnothing 20$

②材質

記号	材質
N	NBR
S	シリコーンゴム
SE	導電性シリコーンゴム
FS	フッ素&シリコーンゴム
NE	導電性 NBR (ニトリルゴム)
F	フッ素ゴム
FE	導電性フッ素ゴム

③真空取出口

単位: mm

形状	記号	サイズ
おねじ	A5	M5×0.8
	A6	M6×1



アダプタ P4-1

アダプタ付外形寸法図

単位: mm

型式					サイズ							
					L	D	B					
GP2-T	05	UT	N	A5	12	3	19					
	06							S				
	10								SE			
	13									FS		
	16										NE	
	18		F									
	20			FE								
						4	20					

型式表示 / アダプタ付外形寸法図 (めねじ)

真空取出方向 縦/Tタイプ

パッド径 $\varnothing 5 \sim \varnothing 20$

GP2 - T **10** UT **NE** - **B5** - **E69** - **LH**

①

②

③

表面抵抗値 吸着跡対策

①パット径

単位: mm

記号	05	06	10	13	16	18	20
パッド径	$\varnothing 5$	$\varnothing 6$	$\varnothing 10$	$\varnothing 13$	$\varnothing 16$	$\varnothing 18$	$\varnothing 20$

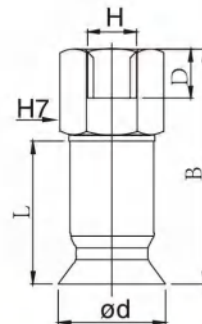
②材質

記号	材質
N	NBR
S	シリコーンゴム
SE	導電性シリコーンゴム
FS	フッ素&シリコーンゴム
NE	導電性 NBR (ニトリルゴム)
F	フッ素ゴム
FE	導電性フッ素ゴム

③真空取出口

単位: mm

形状	記号	サイズ
めねじ	B4	M4×0.7
	B5	M5×0.7



アダプタ P4-1

アダプタ付外形寸法図

単位: mm

型式					サイズ							
					L	D	B					
GP2-T	05	UT	N	B4	12	4	19.5					
	06							S				
	10								SE			
	13									FS		
	16										NE	
	18		F									
	20			FE								
						4	19.5					

型式表示 / アダプタ付外形寸法図 (おねじ)

真空取出方向 横 / Y タイプ

パッド径 Ø5~Ø20

GP2 - Y 10 UT NE - B5 - A5 - E69 - LH

①

②

③

③

表面抵抗値

吸着跡対策

①パッド径

単位: mm

記号	05	06	10	13	16	18	20
パッド径	Ø5	Ø6	Ø10	Ø13	Ø16	Ø18	Ø20

②材質

記号	材質
N	NBR
S	シリコーンゴム
SE	導電性シリコーンゴム
FS	フッ素&シリコーンゴム
NE	導電性 NBR (ニトリルゴム)
F	フッ素ゴム
FE	導電性フッ素ゴム

③真空取出口

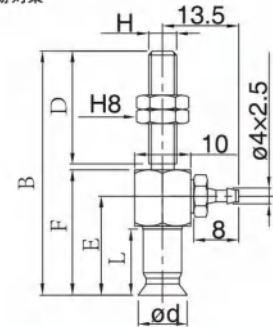
単位: mm

形状	記号	サイズ
めねじ	B5	M5X0.8
ワンタッチ管継手	04	Ø4
	06	Ø6
バーブ継手	U4	Ø4
	U6	Ø6

④接続ねじ

単位: mm

ねじ形状	記号	サイズ
おねじ	A5	M5×0.8
	A6	M6X1



アダプタ付外形寸法図

単位: mm

型式						サイズ				
						E	F	L	D	B
GP2-Y	05	UT	N	B5	A5	17.5	22.5	12	20	44
	06		S	B5						
	10		SE	04						
	13		FS	06						
	16		NE	U4	25				49.5	
	18		F	U6						
	20		FE	A6						

型式表示 / アダプタ付外形寸法図 (めねじ)

真空取出方向 横 / Y タイプ

パッド径 Ø5~Ø20

GP2 - Y 10 UT NE - B5 - B5 - E69 - LH

①

②

③

③

表面抵抗値

吸着跡対策

①パッド径

単位: mm

記号	05	06	10	13	16	18	20
パッド径	Ø5	Ø6	Ø10	Ø13	Ø16	Ø18	Ø20

②材質

記号	材質
N	NBR
S	シリコーンゴム
SE	導電性シリコーンゴム
FS	フッ素&シリコーンゴム
NE	導電性 NBR (ニトリルゴム)
F	フッ素ゴム
FE	導電性フッ素ゴム

③真空取出口

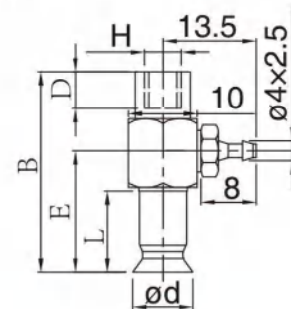
単位: mm

形状	記号	サイズ
めねじ	B5	M5X0.8
ワンタッチ管継手	04	Ø4
	06	Ø6
バーブ継手	U4	Ø4
	U6	Ø6

④接続ねじ

単位: mm

ねじ形状	記号	サイズ
めねじ	B4	M4×0.7
	B5	M5X0.8



アダプタ付外形寸法図

単位: mm

型式						サイズ				
						E	F	L	D	B
GP2-Y	05	UT	N	B5	B4	17.5	22.5	12	4	29
	06		S	04						
	10		SE	06						
	13		FS	06						
	16		NE	U4	5				29	
	18		F	U6						
	20		FE	B5						

型式表示 / アダプタ付外形寸法図

真空取出方向 縦/Tタイプ

パッド径 $\varnothing 5 \sim \varnothing 20$

GP2 - T ① 10 UT ② NE - ③ J ④ 10 - ⑤ B5 - E69 - LH

表面抵抗値 吸着跡対策

①パッド径

単位: mm

記号	05	06	10	13	16	18	20
パッド径	$\varnothing 5$	$\varnothing 6$	$\varnothing 10$	$\varnothing 13$	$\varnothing 16$	$\varnothing 18$	$\varnothing 20$

③パツファ仕様

J	回り止めなし
K	回り止め付

④パツファストローク

単位: mm

ストローク (mm)	6	10	15	25	50
------------	---	----	----	----	----

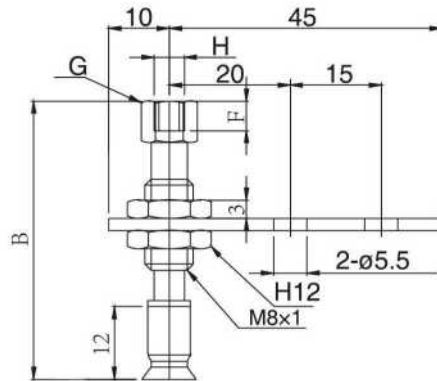
②材質

記号	材質
N	NBR
S	シリコーンゴム
SE	導電性シリコーンゴム
FS	フッ素&シリコーンゴム
NE	導電性 NBR (ニトリルゴム)
F	フッ素ゴム
FE	導電性フッ素ゴム

⑤真空取出口

単位: mm

形状	記号	サイズ
めねじ	B3	M3X0.5
	B5	M5X0.8
ワンタッチ 管継手	04	$\varnothing 4$
	06	$\varnothing 6$
バーブ継手	U4	$\varnothing 4$
	U6	$\varnothing 6$



アダプタ

P4-9

パツファ付外形寸法図

単位: mm

型式						真空取出口 H B3(M3X0.5)			真空取出口 H B5(M5X0.8)			
						B	F	G	B	F	G	
GP2-T	05 06 10 13 16 18 20	UT	N S SE FS NE F FE	J K	6	B3	44	3	6	46	5	8
					10	B5	77	3	6	79	5	8
					15	04	82	3	6	84	5	8
					25	06 U4 U6	92	3	6	94	5	8

型式表示 / アダプタ付外形寸法図

真空取出方向 横 / Y タイプ

パッド径 $\varnothing 5 \sim \varnothing 20$

GP2 - T **10** UT **NE** - **J** **10** - **B5** - **E69** - **LH**

①

②

③

④

⑤

表面抵抗値

吸着跡対策

①パッド径

単位: mm

記号	05	06	10	13	16	18	20
パッド径	$\varnothing 5$	$\varnothing 6$	$\varnothing 10$	$\varnothing 13$	$\varnothing 16$	$\varnothing 18$	$\varnothing 20$

③バッファ仕様

J	回り止めなし
K	回り止め付

④バッファストローク

単位: mm

ストローク (mm)	6	10	15	25	50
------------	---	----	----	----	----

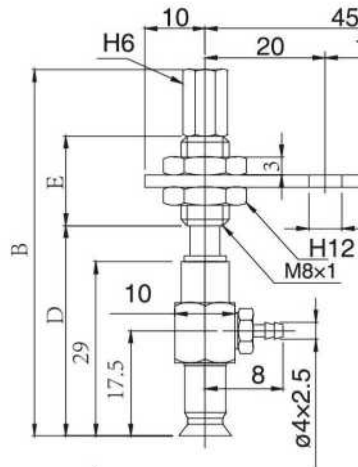
②材質

記号	材質
N	NBR
S	シリコーンゴム
SE	導電性シリコーンゴム
FS	フッ素&シリコーンゴム
NE	導電性 NBR (ニトリルゴム)
F	フッ素ゴム
FE	導電性フッ素ゴム

⑤真空取出口

単位: mm

形状	記号	サイズ
めねじ	B5	M5X0.8
ワンタッチ 管継手	04	$\varnothing 4$
	06	$\varnothing 6$
パーブ継手	U4	$\varnothing 4$
	U6	$\varnothing 6$



アダプタ

P4-9

バッファ付外形寸法図

単位: mm

型式						サイズ			
						D	B	E	
GP2-Y	05	UT	N	J K	6	B5 04 06 U4 U6	37	63	15
	06		S		10		40	94	43
	10		SE		15		45	99	43
	13		FS		25		55	109	43
	16		NE						
	18		F						
	20		FE						