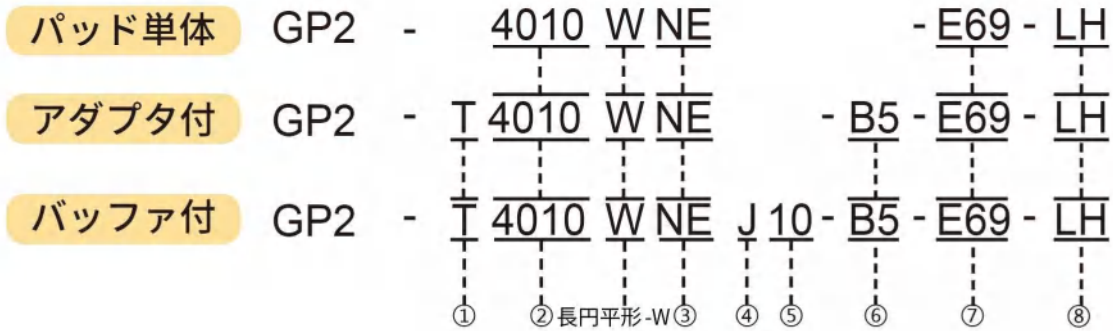


型式表示方法



パッド単体

アダプタ付

バッファ付

①真空取出方向

無記号	パッド単体
T	縦

②パッド径 (短径 X 長径)

記号	3507	4010	4020	4030	5010	5020	5030	6010	6020	6030	8020	8030
パッド径	Ø3.5X7	Ø4X10	Ø4X20	Ø4X30	Ø5X10	Ø5X20	Ø5X30	Ø6X10	Ø6X20	Ø6X30	Ø8X20	Ø8X30

単位: mm

③材質

記号	材質
N	NBR (ニトリルゴム)
S	シリコーンゴム
SE	導電性シリコーンゴム
FS	フッ素&シリコーンゴム
NE	導電性NBR (ニトリルゴム)
F	フッ素ゴム
FE	導電性フッ素ゴム

※ 詳細のゴム材質について、技術資料をご参考ください。

④バッファ仕様

J	回り止めなし
K	回り止め付

⑦表面抵抗値

E69	導電値 10 ⁶ ~10 ⁹
-----	--------------------------------------

※ ゴムの表面抵抗値はカスタマイズ可能。
例: E69; 導電値 10⁶~10⁹。
※ SE, NE, FE のみに適用。

⑤バッファストローク

ストローク (mm)	10	20	30	40	50

⑧吸着跡対策

LH	吸着跡をきらうワークに対応
----	---------------

※ N, NE, F, FE のみに適用。

アダプタ付

⑥真空取出口

単位: mm

ねじ形状	記号	サイズ
めねじ	B5	M5X0.8
ワンタッチ管継手	04	Ø4
	06	Ø6
ハーブ継手	U4	Ø4
	U6	Ø6

型式表示 / 単体パッド外形寸法図

GP2 - ① 4010 W ② NE - ③ E69 - ④ LH

①パッド径 (短径 X 長径)

記号	3507	4010	4020	4030	5010	5020	5030	6010	6020	6030	8020	8030
パッド径	Ø3.5X7	Ø4X10	Ø4X20	Ø4X30	Ø5X10	Ø5X20	Ø5X30	Ø6X10	Ø6X20	Ø6X30	Ø8X20	Ø8X30

単位: mm

②材質

記号	材質
N	NBR
S	シリコーンゴム
SE	導電性シリコーンゴム
FS	フッ素&シリコーンゴム
NE	導電性NBR (ニトリルゴム)
F	フッ素ゴム
FE	導電性フッ素ゴム

※ 詳細のゴム材質について、技術資料をご参考ください。

③表面抵抗値

E69	導電値 10 ⁶ ~10 ⁹
-----	--------------------------------------

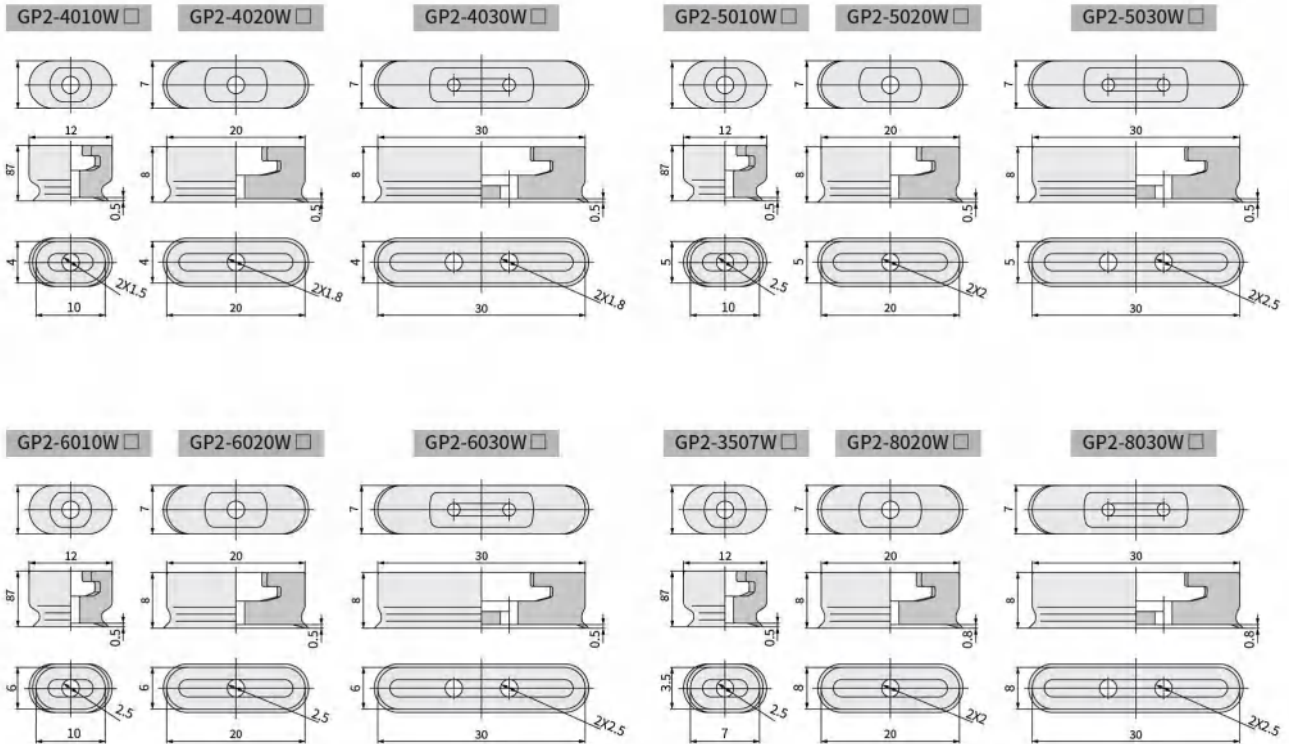
※ ゴムの表面抵抗値はカスタマイズ可能。
例: E69: 導電値 10⁶~10⁹。
※ SE, NE, FE のみに適用。



④吸着跡対策

LH	吸着跡をさらうワークに対応
----	---------------

※ N, NE, F, FE のみに適用。
※ 静電対策と吸着跡をさらうワークに対応は適用。



型式表示 / アダプタ付外形寸法図 (おねじ)

真空取出方向 縦/Tタイプ

パッド径 $\varnothing 3.5 \times 7$ / $\varnothing 4 \times 10$ / $\varnothing 5 \times 10$ / $\varnothing 6 \times 10$

GP2 - T **3507** W **NE** - **H5** - **E69** - **LH**

①

②

③

表面抵抗値 吸着跡対策

①パッド径 (短径 X 長径)

単位: mm

記号	3507	4010	5010	6010
パッド径	$\varnothing 3.5 \times 7$	$\varnothing 4 \times 10$	$\varnothing 5 \times 10$	$\varnothing 6 \times 10$

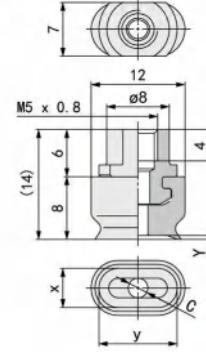
②材質

記号	材質
N	NBR
S	シリコーンゴム
SE	導電性シリコーンゴム
FS	フッ素&シリコーンゴム
NE	導電性NBR (ニトリルゴム)
F	フッ素ゴム
FE	導電性フッ素ゴム

③真空取出口

単位: mm

形状	記号	サイズ
おねじ	B5	M5X0.8



アダプタ付外形寸法図

単位: mm

型式				サイズ		
				L	D	B
GP2-T	3507 4010 5010 6010	W	N S SE FS NE F FE	8	4	14

パッド径 $\varnothing 4 \times 20$ / $\varnothing 5 \times 20$ / $\varnothing 6 \times 20$ / $\varnothing 8 \times 20$

GP2 - T **4020** W **NE** - **B5** - **E69** - **LH**

①

②

③

表面抵抗値 吸着跡対策

①パッド径 (短径 X 長径)

単位: mm

記号	4020	5020	6020	8020
パッド径	$\varnothing 4 \times 20$	$\varnothing 5 \times 20$	$\varnothing 6 \times 20$	$\varnothing 8 \times 20$

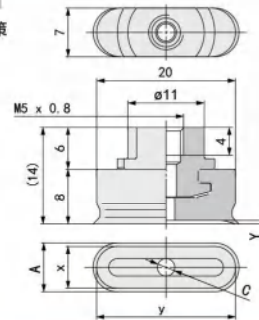
②材質

記号	材質
N	NBR
S	シリコーンゴム
SE	導電性シリコーンゴム
FS	フッ素&シリコーンゴム
NE	導電性NBR (ニトリルゴム)
F	フッ素ゴム
FE	導電性フッ素ゴム

③真空取出口

単位: mm

形状	記号	サイズ
おねじ	B5	M5X0.8



アダプタ付外形寸法図

単位: mm

型式				サイズ		
				L	D	B
GP2-T	4020 5020 6020 8020	W	N S SE FS NE F FE	8	4	19.5

型式表示 / アダプタ付外形寸法図 (おねじ)

真空取出方向 縦/Tタイプ

パッド径 $\varnothing 4 \times 30$ / $\varnothing 5 \times 30$ / $\varnothing 6 \times 30$ / $\varnothing 8 \times 30$

GP2 - T **4030** W **NE** - **B5** - **E69** - **LH**

①

②

③

表面抵抗値

吸着跡対策

①パッド径 (短径 X 長径)

単位: mm

記号	4030	5030	6030	8030
パッド径	$\varnothing 4 \times 20$	$\varnothing 5 \times 20$	$\varnothing 6 \times 20$	$\varnothing 8 \times 20$

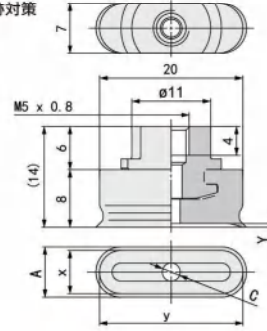
②材質

記号	材質
N	NBR
S	シリコーンゴム
SE	導電性シリコーンゴム
FS	フッ素&シリコーンゴム
NE	導電性NBR (ニトリルゴム)
F	フッ素ゴム
FE	導電性フッ素ゴム

③真空取出口

単位: mm

形状	記号	サイズ
おねじ	B5	M5X0.8



アダプタ P4-4

アダプタ付外形寸法図

単位: mm

型式				サイズ		
				L	D	B
GP2-T	4030 5030 6030 8030	W	N S SE FS NE F FE	8	4	19.5

型式表示 / アダプタ付外形寸法図

真空取出方向 縦/Tタイプ

パッド径 $\varnothing 2 \times 4 \sim \varnothing 8$

GP2 - T 4020 W NE - J 10 - B5 - E69 - LH

① ② ③ ④ ⑤ ⑥

表面抵抗値 吸着跡対策

①パッド径 (短径 X 長径)

記号	3507	4010	4020	4030	5010	5020	5030	6010	6020	6030	8020	8030
パッド径	$\varnothing 3.5 \times 7$	$\varnothing 4 \times 10$	$\varnothing 4 \times 20$	$\varnothing 4 \times 30$	$\varnothing 5 \times 10$	$\varnothing 5 \times 20$	$\varnothing 5 \times 30$	$\varnothing 6 \times 10$	$\varnothing 6 \times 20$	$\varnothing 6 \times 30$	$\varnothing 8 \times 20$	$\varnothing 8 \times 30$

単位: mm

②材質

記号	材質
N	NBR
S	シリコーンゴム
SE	導電性シリコーンゴム
FS	フッ素&シリコーンゴム
NE	導電性NBR (ニトリルゴム)
F	フッ素ゴム
FE	導電性フッ素ゴム

③バッファ仕様

J	回り止めなし
K	回り止め付

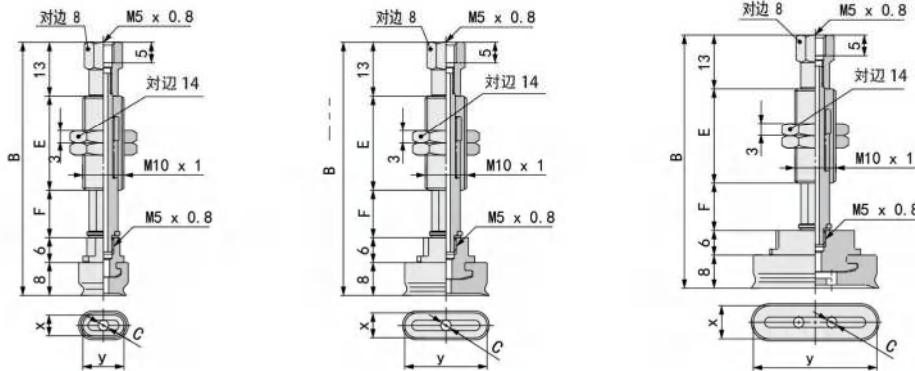
④バッファストローク

ストローク (mm)	10	20	30	40	50
単位: mm					

⑥真空取出口

ねじ形状	記号	サイズ
めねじ	B5	M5X0.8
ワンタッチ管継手	04	$\varnothing 4$
	06	$\varnothing 6$
バーブ継手	U4	$\varnothing 4$
	U6	$\varnothing 6$

単位: mm



アダプタ P4-9

バッファ付外形寸法図

型式							E	B
GP2-T	3507	W	N S SE FS NE F FE	J K	10	B5 04 06 U4 U6	23	61.5
	4010						51	99.5
	5010							
	6010							
	4020						51	109.5
	5020							
	6020							
	8020						77	145.5
	4030							
	5030							
	6030						77	155.5
	8030							

単位: mm