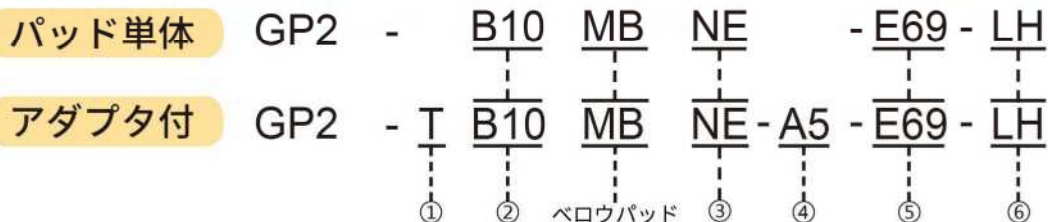


型式表示方法



パッド単体

アダプタ付

①真空取出方向

無記号	パッド単体
T	縦

②パット径

記号	B04	B06	B08	B10	B15	B20
パッド径	Ø4	Ø6	Ø8	Ø10	Ø15	Ø20

単位: mm

③材質

記号	材質
N	NBR (ニトリルゴム)
S	シリコーンゴム
SE	導電性シリコーンゴム
FS	フッ素&シリコーンゴム
NE	導電性 NBR (ニトリルゴム)
F	フッ素ゴム
FE	導電性フッ素ゴム

※ 詳細のゴム材質について、技術資料をご参考ください。

⑤表面抵抗値

E69	導電値 10 ⁶ ~10 ⁹
※ ゴムの表面抵抗値はカスタマイズ可能。 例: E69: 導電値 10 ⁶ ~10 ⁹ 。 ※SE.NE.FE のみに適用。	

⑥吸着跡対策

LH	吸着跡をきらうワークに対応
※N.NE.FE のみに適用。	

アダプタ付

④接続ねじ

ねじ形状	記号	サイズ	Ø4	Ø6	Ø8	Ø10	Ø15	Ø20
おねじ	A3	M3×0.5	●	—	—	—	—	—
めねじ	B5	M5X0.8	—	●	●	—	—	—
おねじ六角	H5	M5X0.8	—	●	●	●	●	●

単位: mm

※ "●" 付、"—" 無し

型式表示 / 単体パッド外形寸法図

GP2 - ① 10 MB ② SE - ③ E69 - ④ LH

②パッド径

記号	B04	B06	B08	B15	B20
パッド径	Ø4	Ø6	Ø8	Ø15	Ø20

単位: mm

②材質

記号	材質
N	NBR
S	シリコーンゴム
SE	導電性シリコーンゴム
FS	フッ素&シリコーンゴム
NE	導電性NBR (ニトリルゴム)
F	フッ素ゴム
FE	導電性フッ素ゴム

※ 詳細のゴム材質について、技術資料をご参考ください。

③表面抵抗値

E69	導電値 10 ⁶ ~10 ⁹
-----	--------------------------------------

※ ゴムの表面抵抗値はカスタマイズ可能。
例: E69: 導電値 10⁶~10⁹。
※ SE.NE.FE のみに適用。

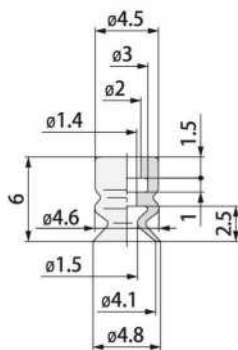
④吸着跡対策

LH	吸着跡をさらうワークに対応
----	---------------

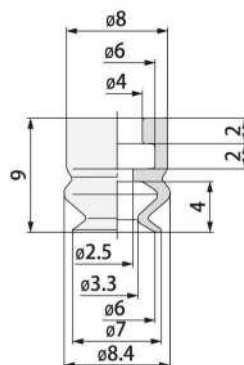
※ N.NE.F.FE のみに適用。
※ 静電対策と吸着跡をさらうワークに対応は適用。



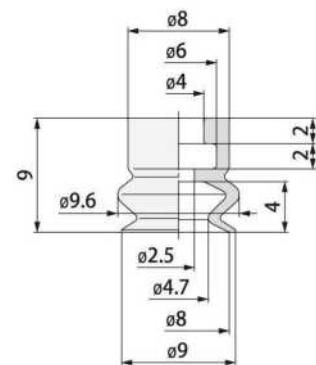
GP2-B04MB



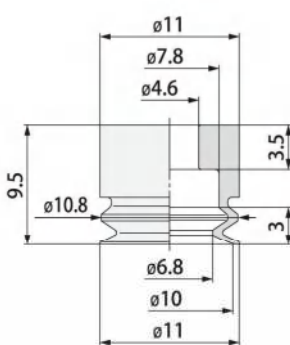
GP2-B06MB



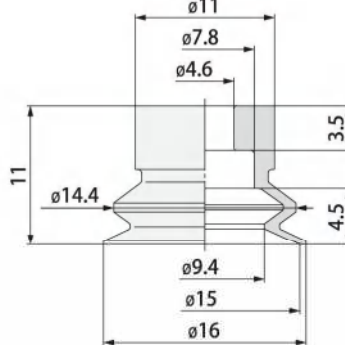
GP2-B08MB



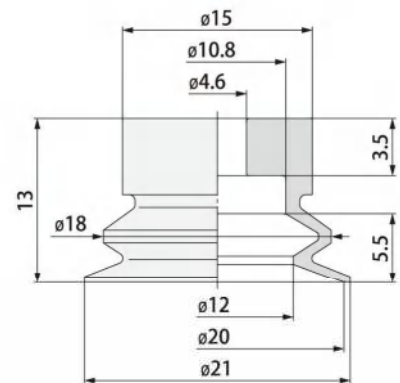
GP2-B10MB



GP2-B15MB



GP2-B20MB



型式表示 / アダプタ付外形寸法図 (おねじ)

真空取出方向 縦/Tタイプ

パッド径 **Ø4**

GP2 - T **B04** MB **NE** - **A3** - **E69** - **LH**

①

②

③

表面抵抗値

吸着跡対策

①パッド径 単位: mm

記号	B04
パッド径	Ø4

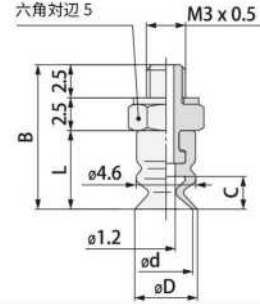
②材質

記号	材質
N	NBR
S	シリコーンゴム
SE	導電性シリコーンゴム
FS	フッ素&シリコーンゴム
NE	導電性 NBR (ニトリルゴム)
F	フッ素ゴム
FE	導電性フッ素ゴム

③接続ねじ

単位: mm

ねじ形状	記号	サイズ
おねじ	A3	M3×0.5



アダプタ P4-4

アダプタ付外形寸法図

単位: mm

型式				サイズ				
				D	C	B	L	
GP2-T	B04	MB	N S SE FS NE F FE	A3	4.8	2.5	11	6

パッド径 **Ø6~Ø8**

GP2 - T **B06** MB **NE** - **H5** - **E69** - **LH**

①

②

③

表面抵抗値

吸着跡対策

①パッド径 単位: mm

記号	B06	B08
パッド径	Ø6	Ø8

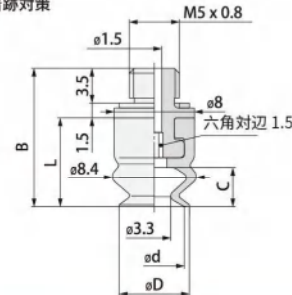
②材質

記号	材質
N	NBR
S	シリコーンゴム
SE	導電性シリコーンゴム
FS	フッ素&シリコーンゴム
NE	導電性 NBR (ニトリルゴム)
F	フッ素ゴム
FE	導電性フッ素ゴム

③接続ねじ

単位: mm

ねじ形状	記号	サイズ
おねじ	H5	M5×0.8



アダプタ P4-4

アダプタ付外形寸法図

単位: mm

型式				サイズ				
				D	C	B	L	
GP2-T	B06	MB	N S SE FS NE F FE	H5	7	4	14	9
	B08		9	4	14	9		

型式表示 / アダプタ付外形寸法図 (おねじ)

真空取出方向 縦/Tタイプ

パッド径 $\varnothing 10 \sim \varnothing 15$

GP2 - T **B10** MB **NE** - **H5** - **E69** - **LH**

①

②

③

表面抵抗値 吸着跡対策

①パッド径

単位: mm

記号	B10	B15
パッド径	$\varnothing 10$	$\varnothing 15$

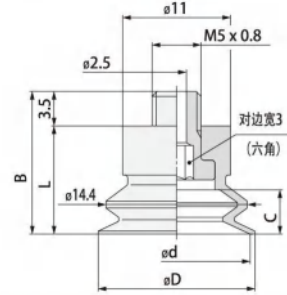
②材質

記号	材質
N	NBR
S	シリコーンゴム
SE	導電性シリコーンゴム
FS	フッ素&シリコーンゴム
NE	導電性NBR (ニトリルゴム)
F	フッ素ゴム
FE	導電性フッ素ゴム

③接続ねじ

単位: mm

ねじ形状	記号	サイズ
おねじ	H5	M5×0.8



アダプタ P4-5

アダプタ付外形寸法図

単位: mm

型式					サイズ			
					D	C	B	L
GP2-T	B10	MB	N S SE FS NE F FE	H5	11	3	13	9.5
	B15				16	4.5	14.5	11

パッド径 $\varnothing 20$

GP2 - T **B20** MB **NE** - **H5** - **E69** - **LH**

①

②

③

表面抵抗値 吸着跡対策

①パッド径

単位: mm

記号	B20
パッド径	$\varnothing 20$

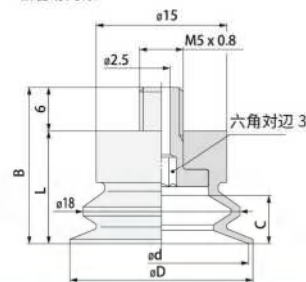
②材質

記号	材質
N	NBR
S	シリコーンゴム
SE	導電性シリコーンゴム
FS	フッ素&シリコーンゴム
NE	導電性NBR (ニトリルゴム)
F	フッ素ゴム
FE	導電性フッ素ゴム

③接続ねじ

単位: mm

ねじ形状	記号	サイズ
おねじ	H5	M5×0.8



アダプタ P4-5

アダプタ付外形寸法図

単位: mm

型式					サイズ			
					D	C	B	L
GP2-T	B20	MB	N S SE FS NE F FE	H5	21	4.5	18	13

型式表示 / アダプタ付外形寸法図 (めねじ)

真空取出方向 縦/Tタイプ

パッド径 $\varnothing 6 \sim \varnothing 8$

GP2 - T **B06** MB **N** - **B5**

① ② ③

①パッド径

単位: mm

記号	B06	B08
パッド径	$\varnothing 6$	$\varnothing 8$

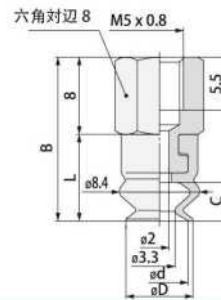
②材質

記号	材質
N	NBR
S	シリコーンゴム
SE	導電性シリコーンゴム
FS	フッ素&シリコーンゴム
NE	導電性NBR (ニトリルゴム)
F	フッ素ゴム
FE	導電性フッ素ゴム

③接続ねじ

単位: mm

ねじ形状	記号	サイズ
めねじ	B5	M5×0.8



アダプタ付外形寸法図

単位: mm

型式				サイズ			
				D	C	B	L
GP2-T	B06	MB	N S SE FS NE	7	4	17	9
	B08		F FE				