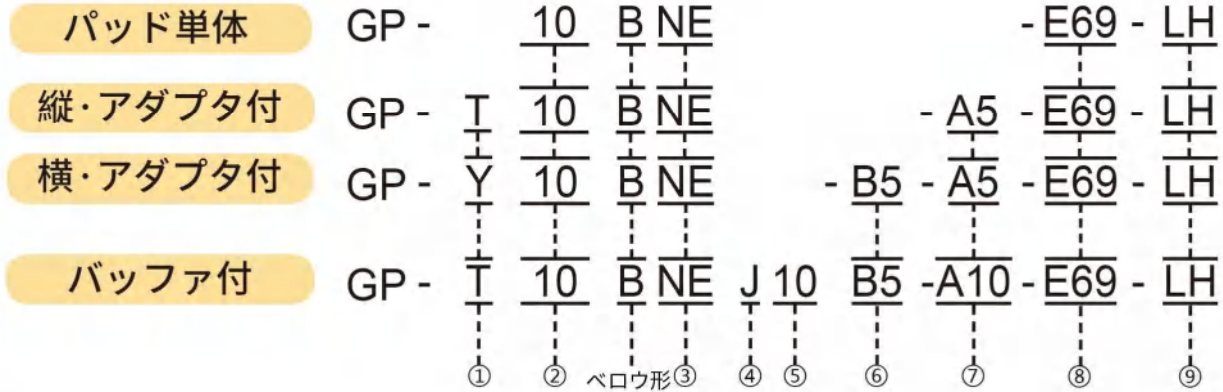


型式表示方法



パッド単体



アダプタ付



バッファ付

①真空取出方向

無記号	パッド単体
T	縦
Y	横

②パッド径

記号	6	8	10	13	16	20	25	32	40	50
パッド径	Ø6	Ø8	Ø10	Ø13	Ø16	Ø20	Ø25	Ø32	Ø40	Ø50

単位: mm

③材質

記号	材質
N	NBR (ニトリルゴム)
S	シリコーンゴム
SE	導電性シリコーンゴム
FS	フッ素&シリコーンゴム
NE	導電性NBR (ニトリルゴム)
F	フッ素ゴム
FE	導電性フッ素ゴム

※ 詳細のゴム材質について、技術資料をご参考ください。

④バッファ仕様

J	回り止めなし
K	回り止め付

⑧表面抵抗値

E69	導電値 10 ⁶ ~10 ⁹
-----	--------------------------------------

※ ゴムの表面抵抗値はカスタマイズ可能
例: E69: 導電値 10⁶~10⁹。
※ SE, NE, FE のみに適用。

⑨吸着跡対策

LH	吸着跡をきらうワークに対応
----	---------------

※ N, NE, F, FE のみに適用。

⑤バッファストローク

ストローク	Ø6	Ø8	Ø10	Ø13	Ø16	Ø20	Ø25	Ø32	Ø40	Ø50
6	●	●	—	—	—	—	—	—	—	—
10	●	●	●	●	●	●	●	●	●	●
15	●	●	—	—	—	—	—	—	—	—
20	—	—	●	●	●	●	●	●	●	●
25	●	●	—	—	—	—	—	—	—	—
30	—	—	●	●	●	●	●	●	●	●
40	—	—	●	●	●	●	●	—	—	—
50	—	—	●	●	●	●	●	●	●	●

単位: mm

※ "●" 付、"—" 無し

縦・アダプタ付

⑦接続ねじ（真空接続口と兼用）

単位：mm

形状	記号	サイズ	Ø6	Ø8	Ø10	Ø13	Ø16	Ø20	Ø25	Ø32	Ø40	Ø50
おねじ	A5	M5×0.8	●	●	●	●	●	—	—	—	—	—
	A6	M6×1	●	●	●	●	●	●	●	●	●	●
	A8	M8×1	—	—	—	—	—	●	●	●	●	●

横・アダプタ付

⑥真空取出口

単位：mm

形状	記号	サイズ	Ø6	Ø8	Ø10	Ø13	Ø16	Ø20	Ø25	Ø32	Ø40	Ø50
内螺纹	B5	M5×0.8	●	●	●	●	●	●	●	●	—	—
	B01	Rc1/8	—	—	—	—	—	—	—	—	●	●
ワンタッチ管継手	04	Ø4	●	●	●	●	●	●	●	●	—	—
	06	Ø6	●	●	●	●	●	●	●	●	●	●
バーブ継手	U4	Ø4	●	●	●	●	●	●	●	●	—	—
	U6	Ø6	●	●	●	●	●	●	●	●	●	●

⑦接続ねじ

単位：mm

形状	記号	サイズ	Ø6	Ø8	Ø10	Ø13	Ø16	Ø20	Ø25	Ø32	Ø40	Ø50
おねじ	A5	M5×0.8	●	●	●	●	●	—	—	—	—	—
	A6	M6×1	●	●	●	●	●	●	●	●	●	●
	A8	M8×1	—	—	—	—	—	●	●	●	●	●
めねじ	B4	M4×0.7	●	●	—	—	—	—	—	—	—	—
	B5	M5×0.8	●	●	●	●	●	●	●	●	—	—
	B6	M6×1.0	—	—	●	●	●	●	●	●	●	●
	B8	M8×1.25	—	—	—	—	—	●	●	●	●	●

バッファ付

⑥真空取出口

単位：mm

形状	記号	サイズ	Ø6	Ø8	Ø10	Ø13	Ø16	Ø20	Ø25	Ø32	Ø40	Ø50
めねじ	B3	M3	●	●	—	—	—	—	—	—	—	—
	B5	M5×0.8	●	●	●	●	●	●	●	●	●	●
	B01	Rc1/8	—	—	—	—	—	—	—	—	●	●
ワンタッチ管継手	04	Ø4	●	●	●	●	●	●	●	●	●	●
	06	Ø6	●	●	●	●	●	●	●	●	●	●
バーブ継手	U4	Ø4	●	●	●	●	●	●	●	●	●	●
	U6	Ø6	●	●	●	●	●	●	●	●	●	●

⑦接続ねじ

単位：mm

形状	記号	サイズ	Ø6	Ø8	Ø10	Ø13	Ø16	Ø20	Ø25	Ø32	Ø40	Ø50
おねじ	A8	M8×1.0	●	●	—	—	—	—	—	—	—	—
	A10	M10×1.0	—	—	●	●	●	●	●	●	—	—
	A14	M14×1.0	—	—	—	—	—	—	—	—	●	●

※"●"付、"—"無し

型式表示 / 単体パッド外形寸法図

GP - 10 B NE - E69 - LH

① ② ③ ④

①パット径

記号	6	8	10	13	16	20	25	32	40	50
パッド径	Ø6	Ø8	Ø10	Ø13	Ø16	Ø20	Ø25	Ø32	Ø40	Ø50

単位: mm

③材質

記号	材質
N	NBR (ニトリルゴム)
S	シリコンゴム
SE	導電性シリコンゴム
FS	フッ素&シリコンゴム
NE	導電性NBR (ニトリルゴム)
F	フッ素ゴム
FE	導電性フッ素ゴム

③表面抵抗値

E69 導電値 10⁶~10⁹

※ ゴムの表面抵抗値はカスタマイズ可能
例: E69: 導電値 10⁶~10⁹
※ SE, NE, FE のみに適用

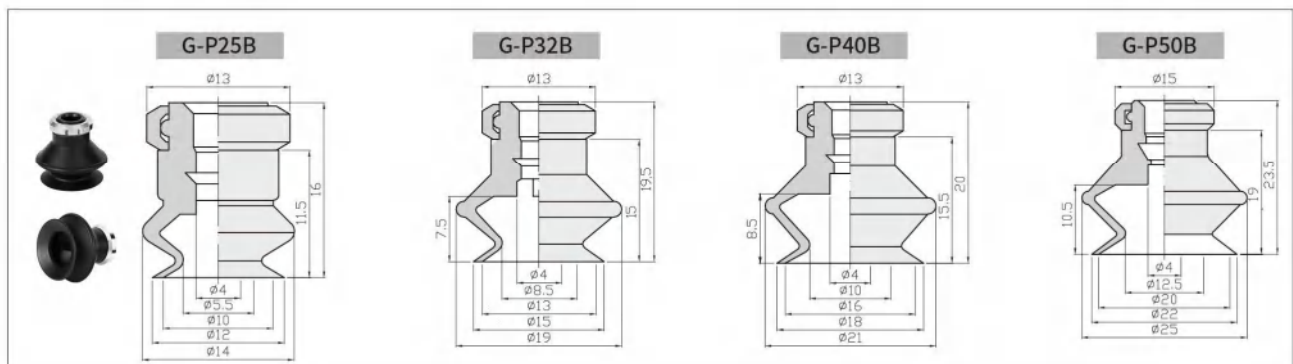
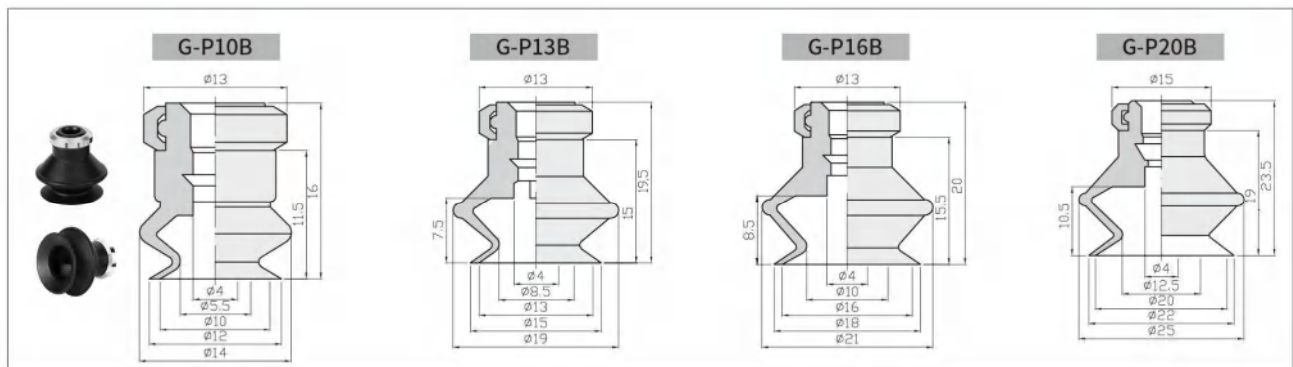
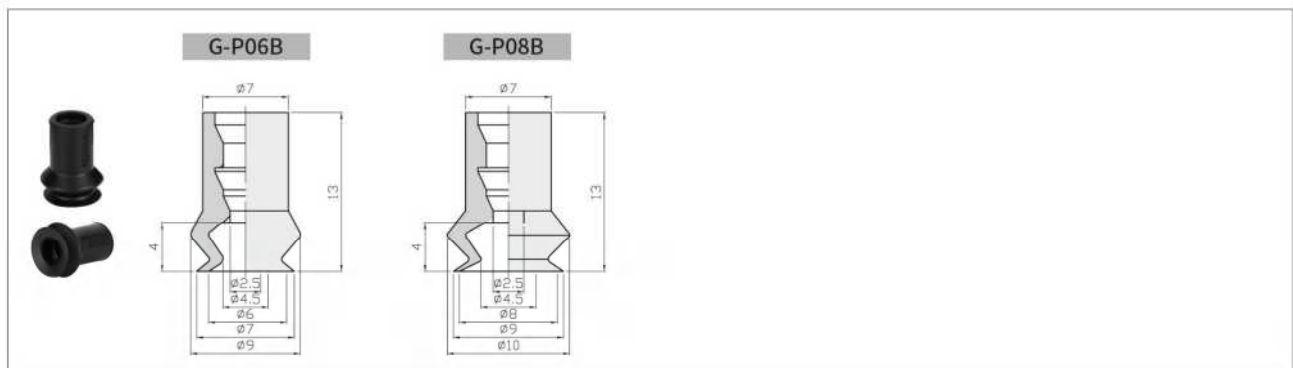
④吸着跡対策

LH 吸着跡をさらうワークに対応

※ N, NE, F, FE のみに適用。
※ 静電対策と吸着跡をさらうワークに対応は適用。



※ 詳細のゴム材質について、技術資料をご参考ください。



型式表示 / アダプタ付外形寸法図 (おねじ)

真空取出方向 縦/Tタイプ

パッド径 $\varnothing 6 \sim \varnothing 8$

GP - T **06** U **NE** - **A5** - **E69** - **LH**

① ② ③ 表面抵抗値 吸着跡対策

①パッド径 単位: mm

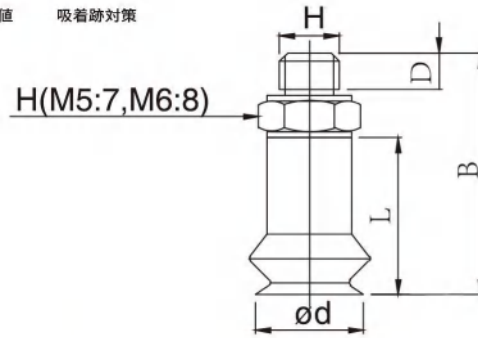
記号	06	08
パッド径	$\varnothing 6$	$\varnothing 8$

②材質

記号	材質
N	NBR
S	シリコーンゴム
SE	導電性シリコーンゴム
FS	フッ素&シリコーンゴム
NE	導電性NBR (ニトリルゴム)
F	フッ素ゴム
FE	導電性フッ素ゴム

③接続ねじ (真空接続口と兼用) 単位: mm

形状	記号	サイズ
おねじ	A5	M5×0.8
	A6	M6X1



アダプタ P4-1

アダプタ付外形寸法図

単位: mm

型式					サイズ			
					L	D	B	
GP-T	06	08	B	N	A5	13	3	20
				S	A5	13	3	20
				SE	A5	13	3	20
				FS	A5	13	3	20
	08	08	B	NE	A6	13	4	21
				F	A6	13	4	21
				FE	A6	13	4	21
				FE	A6	13	4	21

パッド径 $\varnothing 10 \sim \varnothing 16$

GP - T **10** U **NE** - **A5** - **E69** - **LH**

① ② ③ 表面抵抗値 吸着跡対策

①パッド径 単位: mm

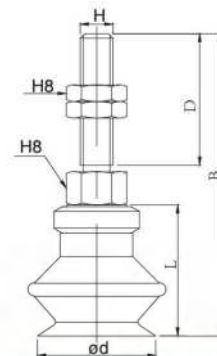
記号	10	13	16
パッド径	$\varnothing 10$	$\varnothing 13$	$\varnothing 16$

②材質

記号	材質
N	NBR
S	シリコーンゴム
SE	導電性シリコーンゴム
FS	フッ素&シリコーンゴム
NE	導電性NBR (ニトリルゴム)
F	フッ素ゴム
FE	導電性フッ素ゴム

③接続ねじ (真空接続口と兼用) 単位: mm

形状	記号	サイズ
おねじ	A5	M5×0.8
	A6	M6X1



アダプタ P4-1

アダプタ付外形寸法図

単位: mm

型式					サイズ				
					L	D	B		
GP-T	10	13	B	N	A5	16	20	42	
				S	A6	16	25	47	
				SE	A5	18.5	20	44.5	
				FS	A5	18.5	20	44.5	
				NE	A6	18.5	25	49.5	
				F	A6	18.5	25	49.5	
	13	16	16	B	NE	A5	20	20	46
					F	A5	20	20	46
					FE	A5	20	20	46
					FE	A5	20	20	46
					FE	A6	20	25	51
					FE	A6	20	25	51

型式表示 / アダプタ付外形寸法図 (おねじ)

真空取出方向 縦/Tタイプ

パッド径 $\varnothing 20 \sim \varnothing 32$

GP - T 20 U NE - A6 - E69 - LH

① ② ③ 表面抵抗値 吸着跡対策

①パッド径

単位: mm

記号	20	25	32
パッド径	$\varnothing 20$	$\varnothing 25$	$\varnothing 32$

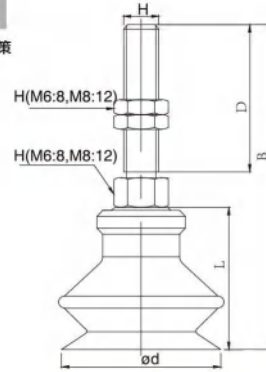
②材質

記号	材質
N	NBR
S	シリコーンゴム
SE	導電性シリコーンゴム
FS	フッ素&シリコーンゴム
NE	導電性 NBR (ニトリルゴム)
F	フッ素ゴム
FE	導電性フッ素ゴム

③接続ねじ (真空接続口と兼用)

単位: mm

形状	記号	サイズ
おねじ	A6	M6×1
	A8	M8×1



アダプタ P4-2

アダプタ付外形寸法図

単位: mm

型式				サイズ			
				L	D	B	
GP-T	20	B	N	A6	23.5	25	54.5
			S	A8	23.5	15	49.5
	SE		A6	24	25	55	
	FS		A8	24	15	50	
	NE		A6	29	25	60	
	F		A8	29	15	55	
	FE						
	32						

パッド径 $\varnothing 40 \sim \varnothing 50$

GP - T 40 U NE - A6 - E69 - LH

① ② ③ 表面抵抗値 吸着跡対策

①パッド径

単位: mm

記号	40	50
パッド径	$\varnothing 40$	$\varnothing 50$

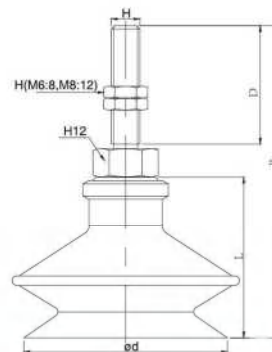
②材質

記号	材質
N	NBR
S	シリコーンゴム
SE	導電性シリコーンゴム
FS	フッ素&シリコーンゴム
NE	導電性 NBR (ニトリルゴム)
F	フッ素ゴム
FE	導電性フッ素ゴム

③接続ねじ (真空接続口と兼用)

単位: mm

形状	記号	サイズ
おねじ	A6	M6×1
	A8	M8×1



アダプタ P4-2

アダプタ付外形寸法図

単位: mm

型式				サイズ			
				L	D	B	
GP-T	40	B	N	A6	34	25	66
			S	A8	34	15	56
	SE		A6	38	25	70	
	FS		A8	38	15	60	
	NE						
	F						
50							

型式表示 / アダプタ付外形寸法図 (おねじ)

真空取出方向 横 / T タイプ

パッド径 **Ø6~Ø8**

GP - Y **06** U **NE** - **B5** - **A5** - **E69** - **LH**

① ② ③ ④ 表面抵抗値 吸着跡対策

①パッド径 単位: mm

記号	06	08
パッド径	Ø6	Ø8

②材質

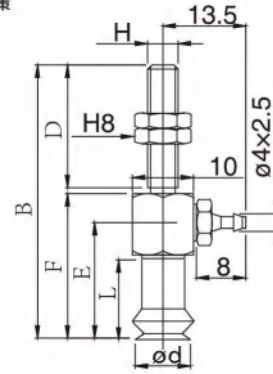
記号	材質
N	NBR
S	シリコンゴム
SE	導電性シリコンゴム
FS	フッ素&シリコンゴム
NE	導電性NBR (ニトリルゴム)
F	フッ素ゴム
FE	導電性フッ素ゴム

③真空取出口 単位: mm

形状	記号	サイズ
めねじ	B5	M5X0.8
ワンタッチ管継手	04	Ø4
	06	Ø6
バーブ継手	U4	Ø4
	U6	Ø6

④接続ねじ 単位: mm

ねじ形状	記号	サイズ
おねじ	A5	M5×0.8
	A6	M6X1



アダプタ付外形寸法図

単位: mm

型式	サイズ											
	E	F	L	D	B							
GP-Y	06	08	B	N	B5	A5	18.5	23.5	13	20	45	
												S
												SE
												FS
	06	06	B	NE	U4	A6	18.5	23.5	13	25	50.5	
												F
												U6
												FE

パッド径 **Ø10~Ø16**

GP - Y **10** U **NE** - **B5** - **A5** - **E69** - **LH**

① ② ③ ④ 表面抵抗値 吸着跡対策

①パッド径 単位: mm

記号	10	13	16
パッド径	Ø10	Ø13	Ø16

②材質

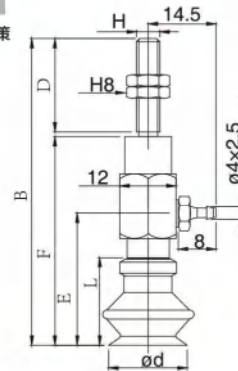
記号	材質
N	NBR
S	シリコンゴム
SE	導電性シリコンゴム
FS	フッ素&シリコンゴム
NE	導電性NBR (ニトリルゴム)
F	フッ素ゴム
FE	導電性フッ素ゴム

③真空取出口 単位: mm

形状	記号	サイズ
めねじ	B5	M5X0.8
ワンタッチ管継手	04	Ø4
	06	Ø6
バーブ継手	C4	Ø4
	C6	Ø6

④接続ねじ 単位: mm

ねじ形状	記号	サイズ
おねじ	A5	M5×0.8
	A6	M6X1



アダプタ付外形寸法図

単位: mm

型式	サイズ																	
	E	F	L	D	B													
GP-Y	10	B	N	B5	A5	26	42	16	20	63								
					A6	26	42		25	68								
					13	B	S	04	A5	28.5	44.5	18.5	20	65.5				
									A6	28.5	44.5		25	70.5				
									16	B	SE	U4	A5	30	46	20	20	67
													A6	30	46		25	72

型式表示 / アダプタ付外形寸法図 (おねじ)

真空取出方向 横 / Y タイプ

パッド径 $\varnothing 20 \sim \varnothing 32$

GP - Y **20** B **NE** - **B5** - **A6** - **E69** - **LH**

①

②

③

④

表面抵抗値

吸着跡対策

①パッド径

単位: mm

記号	20	25	32
パッド径	$\varnothing 20$	$\varnothing 25$	$\varnothing 32$

②材質

記号	材質
N	NBR
S	シリコーンゴム
SE	導電性シリコーンゴム
FS	フッ素&シリコーンゴム
NE	導電性NBR (ニトリルゴム)
F	フッ素ゴム
FE	導電性フッ素ゴム

③真空取出口

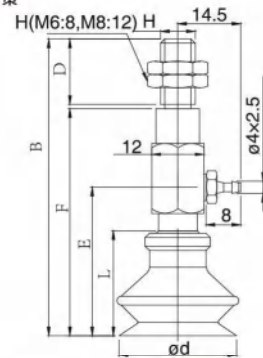
単位: mm

形状	記号	サイズ
めねじ	B5	M5X0.8
ワンタッチ管継手	04	$\varnothing 4$
	06	$\varnothing 6$
バーブ継手	U4	$\varnothing 4$
	U6	$\varnothing 6$

④接続ねじ

単位: mm

ねじ形状	記号	サイズ
おねじ	A6	M6X1
	A8	M8X1



アダプタ付外形寸法図

単位: mm

型式				サイズ						
				E	F	L	D	B		
GP-Y	20	B	N	A6	33.5	51.5	23.5	25	79.5	
				B5	A8	33.5		51.5		15
			SE	04	A6	34	52	28	25	80
				06	A8	34	52		15	70
	32	B	NE	U4	A6	39	57	35	25	85
				U6	A8	39	57		15	
			F	U4	A6	39	57	35	25	85
				U6	A8	39	57		15	

パッド径 $\varnothing 40 \sim \varnothing 50$

GP - Y **40** B **NE** - **B5** - **A6** - **E69** - **LH**

①

②

③

④

表面抵抗値

吸着跡対策

①パッド径

単位: mm

記号	40	50
パッド径	$\varnothing 40$	$\varnothing 50$

②材質

記号	材質
N	NBR
S	シリコーンゴム
SE	導電性シリコーンゴム
FS	フッ素&シリコーンゴム
NE	導電性NBR (ニトリルゴム)
F	フッ素ゴム
FE	導電性フッ素ゴム

③真空取出口

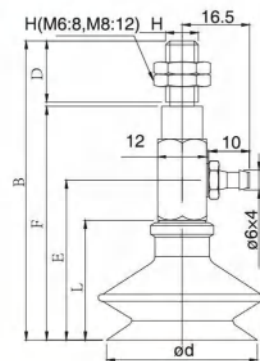
単位: mm

形状	記号	サイズ
めねじ	B5	M5X0.8
ワンタッチ管継手	04	$\varnothing 4$
	06	$\varnothing 6$
バーブ継手	C4	$\varnothing 4$
	C6	$\varnothing 6$

④接続ねじ

単位: mm

ねじ形状	記号	サイズ
おねじ	A6	M6X1
	A8	M8X1



アダプタ付外形寸法図

単位: mm

型式				サイズ						
				E	F	L	D	B		
GP-Y	40	B	N	A6	44	62	34	25	88	
				B5	A8	44		62		15
			SE	04	A6	48	66	38	25	92
				06	A8	48	66		15	82
	50	B	NE	U4	A6	48	66	38	25	92
				U6	A8	48	66		15	
			F	U4	A6	48	66	38	25	92
				U6	A8	48	66		15	

型式表示 / アダプタ付外形寸法図 (めねじ)

真空取出方向 横/Yタイプ

パッド径 $\varnothing 6 \sim \varnothing 8$

GP - Y **06** B **NE** - **B5** - **B5** - **E69** - **LH**

① ② ③ ④ 表面抵抗値 吸着跡対策

①パッド径 単位: mm

記号	06	08
パッド径	$\varnothing 6$	$\varnothing 8$

②材質

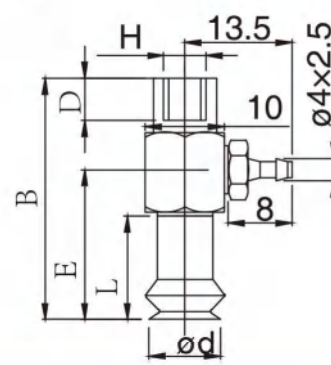
記号	材質
N	NBR
S	シリコーンゴム
SE	導電性シリコーンゴム
FS	フッ素&シリコーンゴム
NE	導電性NBR (ニトリルゴム)
F	フッ素ゴム
FE	導電性フッ素ゴム

③真空取出口 単位: mm

形状	記号	サイズ
めねじ	B5	M5X0.8
ワンタッチ管継手	04	$\varnothing 4$
	06	$\varnothing 6$
パーブ継手	C4	$\varnothing 4$
	C6	$\varnothing 6$

④接続ねじ 単位: mm

ねじ形状	記号	サイズ
おねじ	B4	M4×0.7
	B5	M5X0.8



アダプタ付外形寸法図

単位: mm

型式		サイズ							
		E	L	D	B				
GP-Y	06 08	B	N S SE FS NE U4 U6	B5 04	B4	18.5	13	4	30
						B5	18.5	13	5

パッド径 $\varnothing 10 \sim \varnothing 16$

GP - Y **10** B **NE** - **B5** - **B5** - **E69** - **LH**

① ② ③ ④ 表面抵抗値 吸着跡対策

①パッド径 単位: mm

記号	10	13	16
パッド径	$\varnothing 10$	$\varnothing 13$	$\varnothing 16$

②材質

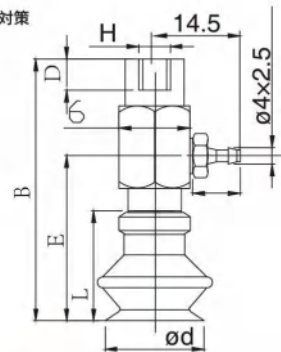
記号	材質
N	NBR
S	シリコーンゴム
SE	導電性シリコーンゴム
FS	フッ素&シリコーンゴム
NE	導電性NBR (ニトリルゴム)
F	フッ素ゴム
FE	導電性フッ素ゴム

③真空取出口 単位: mm

形状	記号	サイズ
めねじ	B5	M5X0.8
ワンタッチ管継手	04	$\varnothing 4$
	06	$\varnothing 6$
パーブ継手	C4	$\varnothing 4$
	C6	$\varnothing 6$

④接続ねじ 単位: mm

ねじ形状	記号	サイズ
おねじ	B5	M5×0.8
	B6	M6X1



アダプタ付外形寸法図

単位: mm

型式		サイズ							
		E	L	D	B				
GP-Y	10	B	N S SE FS NE U4 U6	B5	B5	26	16	5	42
					B6	26	16	6	42
	13			B5	28.5	18.5	5	44.5	
				B6	28.5	18.5	6	44.5	
	16			B5	30	20	5	46	
				B6	30	20	6	46	

型式表示 / アダプタ付外形寸法図 (めねじ)

真空取出方向 横/Yタイプ

パッド径 $\varnothing 20 \sim \varnothing 32$

GP - Y **20** B **NE** - **B5** - **B5** - **E69** - **LH**
① ② ③ ④ 表面抵抗値 吸着跡対策

①パッド径 単位: mm

記号	20	25	32
パッド径	$\varnothing 20$	$\varnothing 25$	$\varnothing 32$

②材質

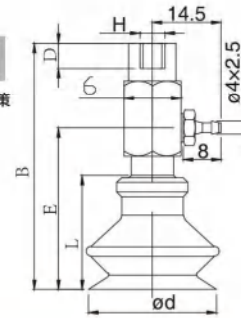
記号	材質
N	NBR
S	シリコーンゴム
SE	導電性シリコーンゴム
FS	フッ素&シリコーンゴム
NE	導電性NBR (ニトリルゴム)
F	フッ素ゴム
FE	導電性フッ素ゴム

③真空取出口 単位: mm

形状	記号	サイズ
めねじ	B5	M5X0.8
ワンタッチ管継手	04	$\varnothing 4$
	06	$\varnothing 6$
バーブ継手	U4	$\varnothing 4$
	U6	$\varnothing 6$

④接続ねじ 単位: mm

ねじ形状	記号	サイズ
おねじ	B5	M5×0.8
	B6	M6×1
	B8	M8×1



アダプタ付外形寸法図

単位: mm

型式		サイズ							
		E	L	D	B				
GP-Y	20	B	N S SE FS NE F FE	B5 04 06 U4 U6	B5	33.5	23.5	5	51.5
					B6	33.5	23.5	6	51.5
					B8	33.5	23.5	8	51.5
	25	B	N S SE FS NE F FE	B5 04 06 U4 U6	B5	34	24	5	52
					B6	34	24	6	52
					B8	34	24	8	52
	32	B	N S SE FS NE F FE	B5 04 06 U4 U6	B5	39	29	5	57
					B6	39	29	6	57
					B8	39	29	8	57

パッド径 $\varnothing 40 \sim \varnothing 50$

GP - Y **40** B **NE** - **B5** - **B5** - **E69** - **LH**
① ② ③ ④ 表面抵抗値 吸着跡対策

①パッド径 単位: mm

記号	40	50
パッド径	$\varnothing 40$	$\varnothing 50$

②材質

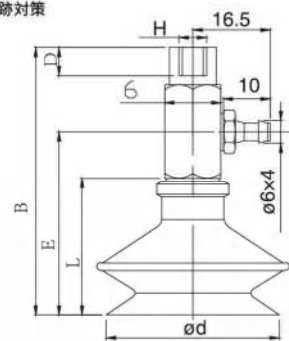
記号	材質
N	NBR
S	シリコーンゴム
SE	導電性シリコーンゴム
FS	フッ素&シリコーンゴム
NE	導電性NBR (ニトリルゴム)
F	フッ素ゴム
FE	導電性フッ素ゴム

③真空取出口 単位: mm

形状	記号	サイズ
めねじ	B5	M5X0.8
ワンタッチ管継手	04	$\varnothing 4$
	06	$\varnothing 6$
バーブ継手	C4	$\varnothing 4$
	C6	$\varnothing 6$

④接続ねじ 単位: mm

ねじ形状	記号	サイズ
おねじ	B6	M6×1
	B8	M8×1



アダプタ付外形寸法図

単位: mm

型式		サイズ							
		E	L	D	B				
GP-Y	40	B	N S SE FS NE F FE	B5 04 06 U4 U6	B6	44	34	6	62
					B8	44	34	8	62
					B6	48	38	6	66
	50	B	N S SE FS NE F FE	B5 04 06 U4 U6	B8	48	38	8	66

型式表示 / アダプタ付外形寸法図

真空取出方向 縦/Tタイプ

パッド径 $\varnothing 6 \sim \varnothing 8$

GP - T **08** B **NE** - **J** **6** - **B5** - **A8** - **E69** - **LH**

①
②
③
④
⑤
⑥
表面抵抗値
吸着跡対策

①パッド径

単位: mm

記号	06	08
パッド径	$\varnothing 6$	$\varnothing 8$

③バッファ仕様

J	回り止めなし
K	回り止め付

④バッファストローク

単位: mm

ストローク (mm)	10	20	30	40	50
------------	----	----	----	----	----

②材質

記号	材質
N	NBR
S	シリコーンゴム
SE	導電性シリコーンゴム
FS	フッ素&シリコーンゴム
NE	導電性 NBR (ニトリルゴム)
F	フッ素ゴム
FE	導電性フッ素ゴム

⑤真空取出口

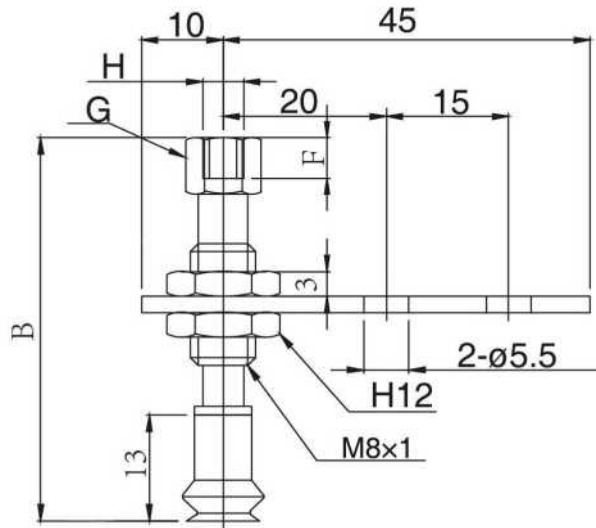
単位: mm

形状	記号	サイズ
めねじ	B3	M3X0.5
	B5	M5X0.8
ワンタッチ管継手	04	$\varnothing 4$
	06	$\varnothing 6$
バーブ継手	U4	$\varnothing 4$
	U6	$\varnothing 6$

⑥接続ねじ

単位: mm

ねじ形状	記号	サイズ
おねじ	A8	M8X1.0



アダプタ

P4-9

バッファ付外形寸法図

単位: mm

型式						真空取出口 H B3(M3X0.5)			真空取出口 H B3(M3X0.5)				
						B	F	G	B	F	G		
GP-T	06 08	B	N S SE FS NE F FE	J K	6	B3 B5 04 06 U4 U6	A8	45	3	6	47	5	8
					10			78	3	6	80	5	8
					15			83	3	6	85	5	8
					25			93	3	6	95	5	8

型式表示 / アダプタ付外形寸法図

真空取出方向 縦/Tタイプ

パッド径 $\varnothing 10 \sim \varnothing 16$

GP - T **10** U **NE** - **J** **10** - **B5** - **A10** - **E69** - **LH**

①
②
③
④
⑤
⑥
表面抵抗値
吸着跡対策

①パッド径 単位: mm

記号	10	13	16
パッド径	$\varnothing 10$	$\varnothing 13$	$\varnothing 16$

③バッファ仕様

J	回り止めなし
K	回り止め付

④バッファストローク 単位: mm

ストローク (mm)	10	20	30	40	50

②材質

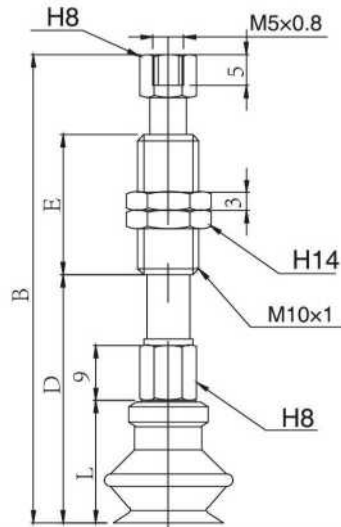
記号	材質
N	NBR
S	シリコンゴム
SE	導電性シリコンゴム
FS	フッ素&シリコンゴム
NE	導電性 NBR (ニトリルゴム)
F	フッ素ゴム
FE	導電性フッ素ゴム

⑤真空取出口 単位: mm

形状	記号	サイズ
めねじ	B5	M5X0.8
ワンタッチ管継手	04	$\varnothing 4$
	06	$\varnothing 6$
バーブ継手	U4	$\varnothing 4$
	U6	$\varnothing 6$

⑥接続ねじ 単位: mm

ねじ形状	記号	サイズ
おねじ	A10	M10X1.0



アダプタ P4-9

バッファ付外形寸法図

単位: mm

型式							サイズ						
GP-Y	パッド径	材質	仕様	ストローク	真空取出口	接続ねじ	L	D	B	E			
							10	B	N	J	B5	A10	16
GP-Y	10	B	N	J	B5	A10	16	46.5	110.5	51			
								56.5	120.5	51			
								66.5	156.5	77			
								76.5	166.5	77			
								39	75	23			
	13			J	K		04	16	A10	16	49	113	51
											59	123	51
											69	159	77
											79	169	77
											40.5	76.5	23
	16			J	K		06	20	A10	20	50.5	114.5	51
											60.5	124.5	51
											70.5	160.5	77
											80.5	170.5	77
											40.5	76.5	23

型式表示 / アダプタ付外形寸法図

真空取出方向 縦/Tタイプ

パッド径 $\varnothing 20 \sim \varnothing 32$

GP - T **20** U **NE** - **J** **10** - **B5** - **A10** - **E69** - **LH**
① ② ③ ④ ⑤ ⑥ 表面抵抗値 吸着跡対策

①パッド径

単位: mm

記号	20	25	32
パッド径	$\varnothing 20$	$\varnothing 25$	$\varnothing 32$

③バッファ仕様

J	回り止めなし
K	回り止め付

④バッファストローク

単位: mm

ストローク (mm)	10	20	30	40	50
------------	----	----	----	----	----

②材質

記号	材質
N	NBR
S	シリコンゴム
SE	導電性シリコンゴム
FS	フッ素&シリコンゴム
NE	導電性 NBR (ニトリルゴム)
F	フッ素ゴム
FE	導電性フッ素ゴム

⑤真空取出口

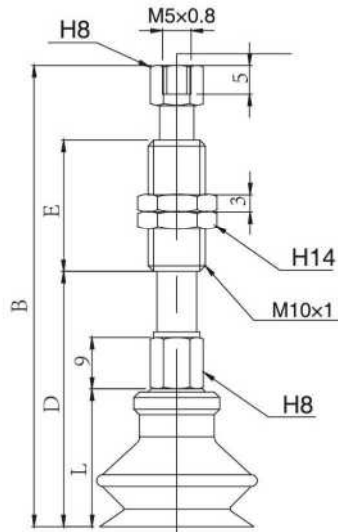
単位: mm

形状	記号	サイズ
めねじ	B5	M5X0.8
ワンタッチ 管継手	04	$\varnothing 4$
	06	$\varnothing 6$
パーブ継手	U4	$\varnothing 4$
	U6	$\varnothing 6$

⑥接続ねじ

単位: mm

ねじ形状	記号	サイズ
おねじ	A10	M10X1.0



アダプタ P4-9

バッファ付外形寸法図

単位: mm

型式						サイズ				
GP-Y	パッド径	B	材質	J/K	ストローク	A10	L	D	B	E
							20	N	J	10
25	SE	K	B5	10	24	A10	44.5	80.5	23	
				20			54	118	51	
				30			64	128	51	
				40			74	164	77	
				50			84	174	77	
				10			49.5	85.5	23	
				20			59.5	123.5	51	
				30			69.5	133.5	51	
				40			79.5	169.5	77	
				50			89.5	179.5	77	

型式表示 / アダプタ付外形寸法図

真空取出方向 横/Yタイプ

パッド径 $\varnothing 40 \sim \varnothing 50$

GP - T **40** U **NE** - **J** **10** - **B5** - **A14** - **E69** - **LH**

① ② ③ ④ ⑤ ⑥

表面抵抗値 吸着跡対策

①パッド径 単位: mm

記号	40	50
パッド径	$\varnothing 40$	$\varnothing 50$

③パッファ仕様

J	回り止めなし
K	回り止め付

④パッファストローク 単位: mm

ストローク (mm)	10	20	30	50
------------	----	----	----	----

②材質

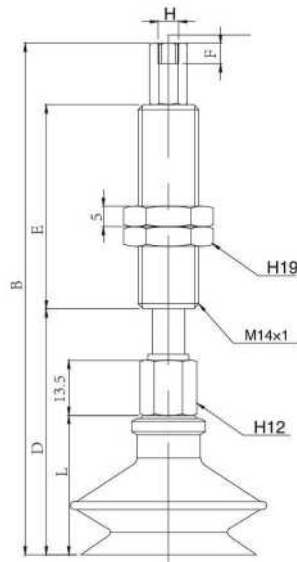
記号	材質
N	NBR
S	シリコーンゴム
SE	導電性シリコーンゴム
FS	フッ素&シリコーンゴム
NE	導電性 NBR (ニトリルゴム)
F	フッ素ゴム
FE	導電性フッ素ゴム

⑤真空取出口 単位: mm

ねじ形状	記号	サイズ
めねじ	B5	M5X0.8
	B01	RB1/8
ワンタッチ管継手	06	$\varnothing 6$
バーブ継手	U6	$\varnothing 6$

⑥接続ねじ 単位: mm

ねじ形状	記号	サイズ
おねじ	A14	M14X1.0



アダプタ P4-9

パッファ付外形寸法図

単位: mm

型式					サイズ					
GP-T	40	N	J	10	L	D	B	F	E	
										S
GP-T	40	N	J	10	34	60	125	5	50	
				20						
				30						
				50						
				10						
				20						
	50	S	K	20	38	74	139	5	50	
				30						
				50						
				10						
				20						
				30						
GP-T	40	SE	J	06	34	59	124	6	50	
										20
										30
										50
										10
										20
	50	FS	K	U6	38	73	138	6	50	
										30
										50
										10
										20
										30
GP-T	40	NE	J	06	34	69	134	6	50	
										79
										99
										63
										73
										83
	50	F	K	U6	38	83	148	6	50	
										103
										63
										73
										83
										103
GP-T	40	FE	J	06	34	63	128	6	50	
										73
										83
										63
										73
										83
	50	FE	K	U6	38	83	148	6	50	
										103
										63
										73
										83
										103

型式表示 / アダプタ付外形寸法図

真空取出方向 横 / T タイプ

パッド径 $\varnothing 6 \sim \varnothing 8$

GP - Y **08** U **NE** - **J** **6** - **B5** - **A8** - **E69** - **LH**

①
②
③
④
⑤
⑥
表面抵抗値
吸着跡対策

①パッド径

単位: mm

記号	06	08
パッド径	$\varnothing 6$	$\varnothing 8$

③パッファ仕様

J	回り止めなし
K	回り止め付

④パッファストローク

単位: mm

ストローク (mm)	6	10	15	25
------------	---	----	----	----

②材質

記号	材質
N	NBR
S	シリコーンゴム
SE	導電性シリコーンゴム
FS	フッ素&シリコーンゴム
NE	導電性 NBR (ニトリルゴム)
F	フッ素ゴム
FE	導電性フッ素ゴム

⑤真空取出口

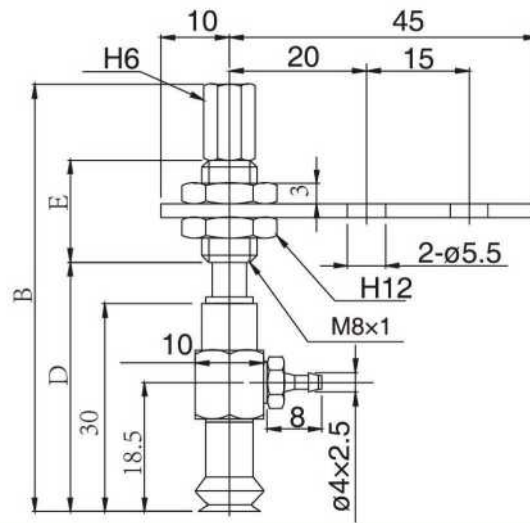
単位: mm

形状	記号	サイズ
	B5	M5X0.8
ワンタッチ 管継手	04	$\varnothing 4$
	06	$\varnothing 6$
ハーフ継手	U4	$\varnothing 4$
	U6	$\varnothing 6$

⑥接続ねじ

単位: mm

ねじ形状	記号	サイズ
おねじ	A8	M8X1.0



アダプタ

P4-9

パッファ付外形寸法図

単位: mm

型式							サイズ			
							D	B	E	
GP-Y	06 08	B	N S SE FS NE F FE	J K	6	B5 04 06 U4 U6	A8	38	64	15
					10			41	95	43
					15			46	100	43
					25			56	110	43

型式表示 / アダプタ付外形寸法図

真空取出方向 縦/Tタイプ

パッド径 $\varnothing 10 \sim \varnothing 16$

GP - Y **10** U **NE** - **J** **10** - **B5** - **A10** - **E69** - **LH**

①
②
③
④
⑤
⑥
表面抵抗値
吸着跡対策

①パッド径

単位: mm

記号	10	13	16
パッド径	$\varnothing 10$	$\varnothing 13$	$\varnothing 16$

③バッファ仕様

J	回り止めなし
K	回り止め付

④バッファストローク

単位: mm

ストローク (mm)	10	20	30	40	50
------------	----	----	----	----	----

②材質

記号	材質
N	NBR
S	シリコーンゴム
SE	導電性シリコーンゴム
FS	フッ素&シリコーンゴム
NE	導電性 NBR (ニトリルゴム)
F	フッ素ゴム
FE	導電性フッ素ゴム

⑤真空取出口

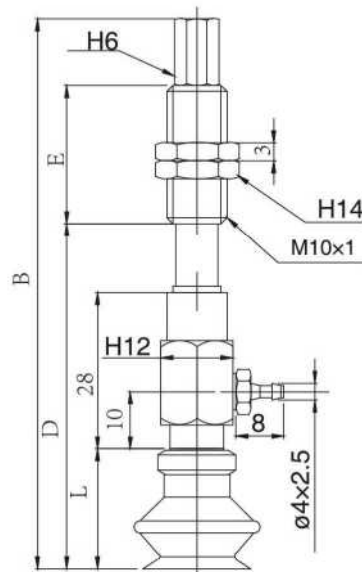
単位: mm

形状	記号	サイズ
めねじ	B5	M5X0.8
ワンタッチ管継手	04	$\varnothing 4$
	06	$\varnothing 6$
バーブ継手	U4	$\varnothing 4$
	U6	$\varnothing 6$

⑥接続ねじ

単位: mm

ねじ形状	記号	サイズ
おねじ	A10	M10X1.0



アダプタ P4-9

バッファ付外形寸法図

単位: mm

型式						サイズ				
						L	D	B	E	
GP-Y	10	B	N	J	10	16	A10	54.5	88.5	23
					20			64.5	126.5	51
					30			74.5	136.5	51
					40			84.5	172.5	77
					50			94.5	182.5	77
					10			57	91	23
	13	B	S	K	20	16	A10	67	129	51
					30			77	139	51
					40			87	175	77
					50			97	185	77
					10			58.5	92.5	23
					20			68.5	130.5	51
	16	B	SE	K	30	20	A10	78.5	140.5	51
					40			88.5	176.5	77
					50			98.5	186.5	77
					10			58.5	92.5	23
					20			68.5	130.5	51
					30			78.5	140.5	51

型式表示 / アダプタ付外形寸法図

真空取出方向 縦/Tタイプ

パッド径 $\varnothing 20 \sim \varnothing 32$

GP - Y **20** U **NE** - **J** **10** - **B5** - **A10** - **E69** - **LH**

① ② ③ ④ ⑤ ⑥ 表面抵抗値 吸着跡対策

①パッド径

単位: mm

記号	20	25	32
パッド径	$\varnothing 20$	$\varnothing 25$	$\varnothing 32$

③バッファ仕様

J	回り止めなし
K	回り止め付

④バッファストローク

単位: mm

ストローク (mm)	10	20	30	40	50
------------	----	----	----	----	----

②材質

記号	材質
N	NBR
S	シリコーンゴム
SE	導電性シリコーンゴム
FS	フッ素&シリコーンゴム
NE	導電性 NBR (ニトリルゴム)
F	フッ素ゴム
FE	導電性フッ素ゴム

⑤真空取出口

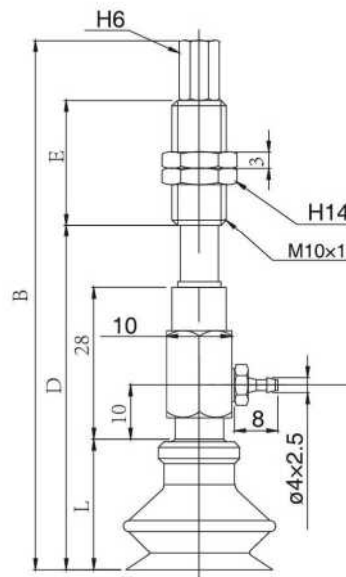
単位: mm

形状	記号	サイズ
めねじ	B5	M5X0.8
ワンタッチ 管継手	04	$\varnothing 4$
	06	$\varnothing 6$
パーブ継手	U4	$\varnothing 4$
	U6	$\varnothing 6$

⑥接続ねじ

単位: mm

ねじ形状	記号	サイズ
おねじ	A10	M10X1.0



アダプタ P4-9

バッファ付外形寸法図

単位: mm

型式						サイズ				
						L	D	B	E	
GP-Y	20	N	J	10	B5	A10	23.5	64.5	98.5	23
				20				74.5	136.5	51
				30				84.5	146.5	51
				40				94.5	182.5	77
				50				104.5	192.5	77
	25	S	K	10	04	A10	24	65	99	23
				20				75	137	51
				30				85	147	51
				40				95	183	77
				50				105	193	77
	32	SE	K	10	U6	A10	24.5	70	104	23
				20				80	142	51
				30				90	152	51
				40				100	188	77
				50				110	198	77

型式表示 / アダプタ付外形寸法図

真空取出方向 縦/Tタイプ

パッド径 $\varnothing 40 \sim \varnothing 50$

GP - Y **40** U **NE** - **J** **10** - **B5** - **A14** - **E69** - **LH**

① ② ③ ④ ⑤ ⑥

表面抵抗値 吸着跡対策

①パッド径

単位: mm

記号	40	50
パッド径	$\varnothing 40$	$\varnothing 50$

③パッファ仕様

J	回り止めなし
K	回り止め付

④パッファストローク

単位: mm

ストローク (mm)	10	20	30	50
------------	----	----	----	----

②材質

記号	材質
N	NBR
S	シリコーンゴム
SE	導電性シリコーンゴム
FS	フッ素&シリコーンゴム
NE	導電性 NBR (ニトリルゴム)
F	フッ素ゴム
FE	導電性フッ素ゴム

⑤真空取出口

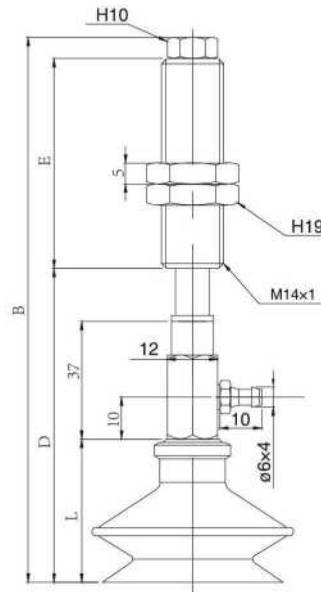
単位: mm

ねじ形状	記号	サイズ
めねじ	B5	M5X0.8
ワンタッチ管継手	06	$\varnothing 6$
バーブ継手	U6	$\varnothing 6$

⑥接続ねじ

単位: mm

ねじ形状	記号	サイズ
おねじ	A14	M14X1.0



アダプタ P4-9

パッファ付外形寸法図

単位: mm

型式							サイズ				
GP-Y	40	B	N S SE FS NE F FE	J K	10 20 30 50 10 20 30 50	B5 06 U6	A14	L	D	B	E
								34	83	138	50
								93	148	50	
								103	158	50	
								123	203	75	
								87	142	50	
	50							97	152	50	
								107	162	50	
								127	207	75	