

型式表示方法

パッド単体	GP -	<u>10</u>	<u>C</u>	<u>NE</u>				<u>- E69</u>	
縦・アダプタ付	GP -	<u>T</u>	<u>10</u>	<u>C</u>	<u>NE</u>			<u>- A5 - E69</u>	
横・アダプタ付	GP -	<u>Y</u>	<u>10</u>	<u>C</u>	<u>NE</u>		<u>- B5 - A5 - E69</u>		
バッファ付	GP -	<u>T</u>	<u>10</u>	<u>C</u>	<u>NE</u>	<u>J 10</u>	<u>B5</u>	<u>- A10 - E69</u>	
		①	② 平形リブ付	③	④	⑤	⑥	⑦	⑧



パッド単体



アダプタ付



バッファ付

①真空取出方向

無記号	パッド単体
T	縦
Y	横

②パット径

記号	10	13	16	20	25	32	40	50
パッド径	Ø10	Ø13	Ø16	Ø20	Ø25	Ø32	Ø40	Ø50

単位: mm

③材質

記号	材質
N	NBR (ニトリルゴム)
S	シリコーンゴム
SE	導電性シリコーンゴム
FS	フッ素&シリコーンゴム
NE	導電性 NBR (ニトリルゴム)
F	フッ素ゴム
FE	導電性フッ素ゴム

※ 詳細のゴム材質について、技術資料をご参考ください。

④バッファ仕様

J	回り止めなし
K	回り止め付

⑤バッファストローク

ストローク	Ø10	Ø13	Ø16	Ø20	Ø25	Ø32	Ø40	Ø50
10	●	●	●	●	●	●	●	●
20	●	●	●	●	●	●	●	●
30	●	●	●	●	●	●	●	●
40	●	●	●	●	●	●	●	—
50	●	●	●	●	●	●	●	●

単位: mm

※ "●" 付、"—" 無し

⑧表面抵抗値

E69	導電値 10 ⁶ ~10 ⁹
-----	--------------------------------------

※ ゴムの表面抵抗値はカスタマイズ可能
例: E69: 導電値 10⁶~10⁹
※SE,NE,FE のみに適用。

縦・アダプタ付

⑦接続ねじ (真空接続口と兼用)

形状	記号	サイズ	Ø10	Ø13	Ø16	Ø20	Ø25	Ø32	Ø40	Ø50
おねじ	A5	M5×0.8	●	●	●	—	—	—	—	—
	A6	M6X1	—	—	—	●	●	●	●	●
	A8	M8X1	—	—	—	●	●	●	●	●
めねじ	B5	M5X0.8	●	●	●	●	●	●	—	—
	B6	M6X1.0	●	●	●	●	●	●	●	●
	B8	M8X1.25	●	●	●	●	●	●	●	●
	B01	Rc1/8	●	●	●	●	●	●	●	●

単位: mm

横・アダプタ付

⑥真空取出口

形状	記号	サイズ	Ø10	Ø13	Ø16	Ø20	Ø25	Ø32	Ø40	Ø50
内螺纹	B5	M5X0.8	●	●	●	●	●	●	—	—
	B01	Rc1/8	—	—	—	—	—	—	●	●
ワンタッチ管継手	04	Ø4	●	●	●	●	●	●	—	—
	06	Ø6	●	●	●	●	●	●	●	●
バーブ継手	U4	Ø4	●	●	●	●	●	●	—	—
	U6	Ø6	●	●	●	●	●	●	●	●

単位: mm

⑦接続ねじ

形状	記号	サイズ	Ø10	Ø13	Ø16	Ø20	Ø25	Ø32	Ø40	Ø50
おねじ	A5	M5×0.8	●	●	●	—	—	—	—	—
	A6	M6X1	●	●	●	●	●	●	●	●
	A8	M8X1	—	—	—	●	●	●	●	●
めねじ	B5	M5X0.8	●	●	●	●	●	●	—	—
	B6	M6X1.0	●	●	●	●	●	●	●	●
	B8	M8X1.25	—	—	—	●	●	●	●	●

単位: mm

バッファ付

⑥真空取出口

形状	記号	サイズ	Ø10	Ø13	Ø16	Ø20	Ø25	Ø32	Ø40	Ø50
めねじ	B5	M5X0.8	●	●	●	●	●	●	●	●
	B01	Rc1/8	—	—	—	—	—	—	●	●
ワンタッチ管継手	04	Ø4	●	●	●	●	●	●	—	—
	06	Ø6	●	●	●	●	●	●	●	●
バーブ継手	U4	Ø4	—	—	—	—	—	—	—	—
	U6	Ø6	●	●	●	●	●	●	●	●

単位: mm

⑦接続ねじ

形状	記号	サイズ	Ø10	Ø13	Ø16	Ø20	Ø25	Ø32	Ø40	Ø50
おねじ	A10	M10X1.0	●	●	●	●	●	●	—	—
	A14	M14X1.0	—	—	—	—	—	—	●	●

単位: mm

※"●"付、"—"無し

型式表示 / 単体パッド外形寸法図

GP - 10 C NE - E69

①パッド径

記号	10	13	16	20	25	32	40	50
パッド径	Ø10	Ø13	Ø16	Ø20	Ø25	Ø32	Ø40	Ø50

単位: mm

③材質

記号	材質
N	NBR (ニトリルゴム)
S	シリコーンゴム
SE	導電性シリコーンゴム
FS	フッ素&シリコーンゴム
NE	導電性NBR (ニトリルゴム)
F	フッ素ゴム
FE	導電性フッ素ゴム

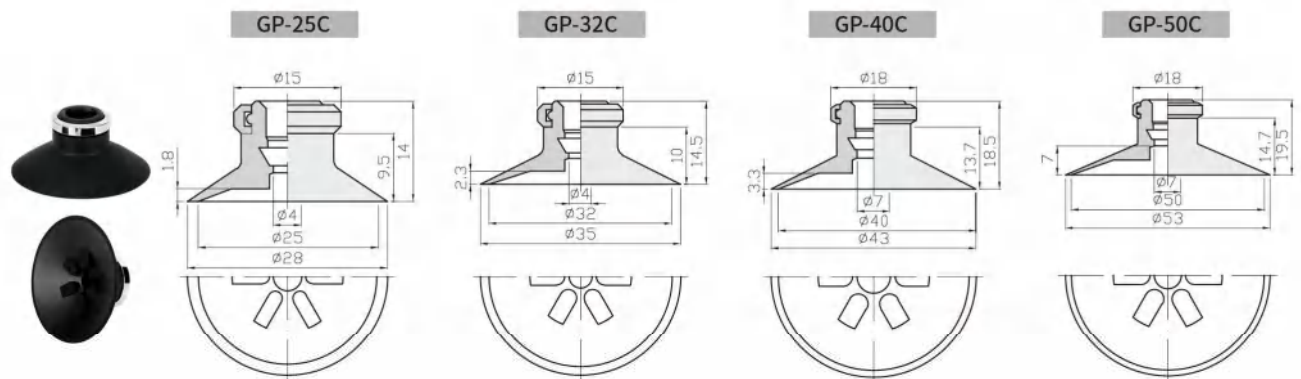
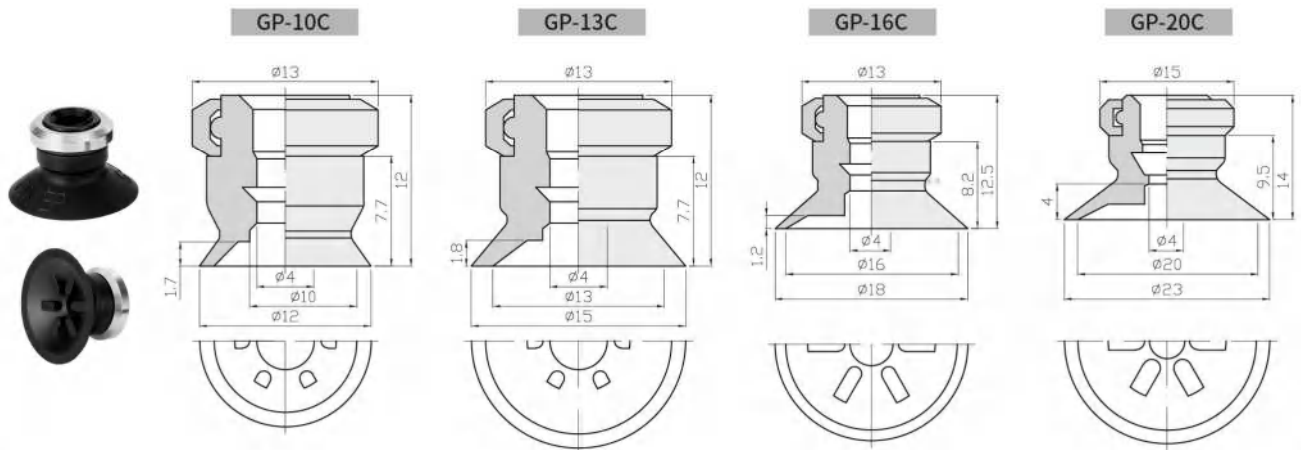
③表面抵抗値

E69	導電値 10 ⁶ ~10 ⁹
-----	--------------------------------------

※ ゴムの表面抵抗値はカスタマイズ可能
例: E69: 導電値 10⁶~10⁹.
※SE,NE,FE のみに適用。



※ 詳細のゴム材質について、技術資料をご参考ください。



型式表示 / アダプタ付外形寸法図 (おねじ)

真空取出方向 縦/Tタイプ

パッド径 $\varnothing 10 \sim \varnothing 16$

GP - T 10 C NE - A5 - E69

① ② ③ 表面抵抗値

①パッド径

単位: mm

記号	10	13	16
パッド径	$\varnothing 10$	$\varnothing 13$	$\varnothing 16$

②材質

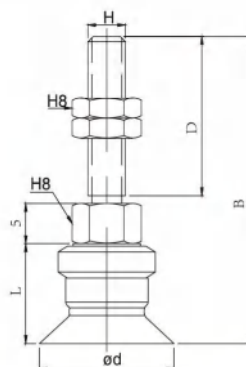
記号	材質
N	NBR
S	シリコーンゴム
SE	導電性シリコーンゴム
FS	フッ素&シリコーンゴム
NE	導電性 NBR (ニトリルゴム)
F	フッ素ゴム
FE	導電性フッ素ゴム

※SE,NE,FE のみに適用。

③接続ねじ (真空接続口と兼用)

単位: mm

形状	記号	サイズ
おねじ	A5	M5×0.8
	A6	M6×1



アダプタ P4-1

アダプタ付外形寸法図

単位: mm

型式				サイズ			
				L	D	B	
GP-T	10	C	N	A5	12	20	38
			S	A6	12	25	43
	SE		A5	12	20	38	
	FS		A6	12	25	43	
	NE		A5	12.5	20	38.5	
	F		A6	12.5	25	43.5	
16	FE	A5	12.5	20	38.5		
	FE	A6	12.5	25	43.5		

パッド径 $\varnothing 20 \sim \varnothing 32$

GP - T 20 C NE - A6 - E69

① ② ③ 表面抵抗値

①パッド径

単位: mm

記号	20	25	32
パッド径	$\varnothing 20$	$\varnothing 25$	$\varnothing 32$

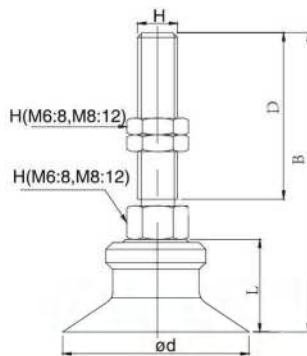
②材質

記号	材質
N	NBR
S	シリコーンゴム
SE	導電性シリコーンゴム
FS	フッ素&シリコーンゴム
NE	導電性 NBR (ニトリルゴム)
F	フッ素ゴム
FE	導電性フッ素ゴム

③接続ねじ (真空接続口と兼用)

単位: mm

形状	記号	サイズ
おねじ	A6	M6×1
	A8	M8×1



アダプタ P4-2

アダプタ付外形寸法図

単位: mm

型式				サイズ			
				L	D	B	
GP-T	20	C	N	A6	14	25	45
			S	A8	14	15	40
	SE		A6	14	25	45	
	FS		A8	14	15	40	
	NE		A6	14.5	25	45.5	
	F		A8	14.5	15	40.5	
32	FE	A6	14.5	25	45.5		
	FE	A8	14.5	15	40.5		

型式表示 / アダプタ付外形寸法図 (おねじ)

真空取出方向 縦/Tタイプ

パッド径 **Ø40~Ø50**

GP - T **40** C **NE** - **A5** - **E69**

① ② ③ 表面抵抗値

①パッド径 単位: mm

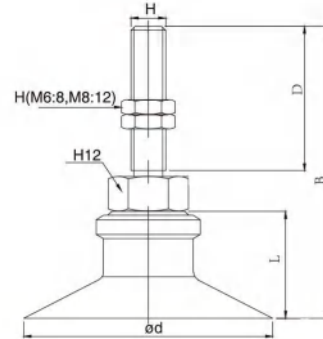
記号	40	50
パッド径	Ø40	Ø50

②材質

記号	材質
N	NBR
S	シリコーンゴム
SE	導電性シリコーンゴム
FS	フッ素&シリコーンゴム
NE	導電性NBR (ニトリルゴム)
F	フッ素ゴム
FE	導電性フッ素ゴム

③接続ねじ (真空接続口と兼用) 単位: mm

形状	記号	サイズ
おねじ	A6	M6×1
	A8	M8X1



アダプタ P4-1

アダプタ付外形寸法図

単位: mm

型式				サイズ			
				L	D	B	
GP-T	40	C	N	A6	18.5	25	50.5
			S	A8	18.5	15	40.5
	SE		A6	19.5	25	51.5	
	FS		A8	19.5	15	41.5	
50	NE	F					
		FE					

型式表示 / アダプタ付外形寸法図 (めねじ)

真空取出方向 縦/Tタイプ

パッド径 **Ø10~Ø16**

GP - T **10** C **NE** - **B5** - **E69**

① ② ③ 表面抵抗値

①パッド径 単位: mm

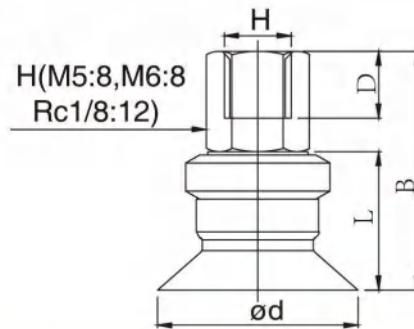
記号	10	13	16
パッド径	Ø10	Ø13	Ø16

②材質

記号	材質
N	NBR
S	シリコーンゴム
SE	導電性シリコーンゴム
FS	フッ素&シリコーンゴム
NE	導電性NBR (ニトリルゴム)
F	フッ素ゴム
FE	導電性フッ素ゴム

③真空取出口 単位: mm

形状	記号	サイズ
めねじ	B5	M5X0.8
	B6	M6X1.0
	B8	M8X1.25
	B01	Rc1/8



アダプタ P4-2

アダプタ付外形寸法図

単位: mm

型式				サイズ		
				L	D	B
GP-T	10 13	C	B5	12	5	21
			B6		6	21
			B8		6	27
			B01		6	27
	16		B5	12.5	5	21.5
			B6		6	21.5
			B8		6	27.5
			B01		6	27.5

型式表示 / アダプタ付外形寸法図 (めねじ)

真空取出方向 縦/Tタイプ

パッド径 $\varnothing 20 \sim \varnothing 32$

GP - T **20** C **NE** - **B5** - **E69**

① ② ③ 表面抵抗値

①パッド径

単位: mm

記号	20	25	32
パッド径	$\varnothing 20$	$\varnothing 25$	$\varnothing 32$

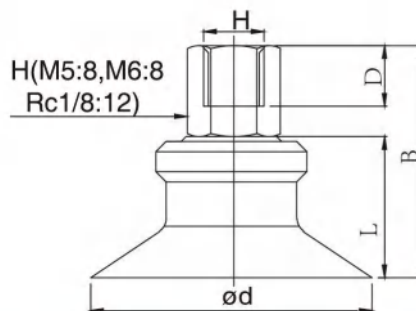
②材質

記号	材質
N	NBR
S	シリコーンゴム
SE	導電性シリコーンゴム
FS	フッ素&シリコーンゴム
NE	導電性NBR (ニトリルゴム)
F	フッ素ゴム
FE	導電性フッ素ゴム

③真空取出口

単位: mm

形状	記号	サイズ
めねじ	B5	M5X0.8
	B6	M6X1.0
	B8	M8X1.25
	B01	Rc1/8



アダプタ P4-2

アダプタ付外形寸法図

単位: mm

型式				サイズ		
				L	D	B
				GP-T	20 25	C
		B6	6	23		
		B8	8	29		
		B01	6	29		
	32			B5	5	23.5
				B6	6	23.5
				B8	8	29.5
				B01	6	29.5

パッド径 $\varnothing 40 \sim \varnothing 50$

GP - T **40** C **NE** - **A5** - **E69**

① ② ③ 表面抵抗値

①パッド径

単位: mm

記号	40	50
パッド径	$\varnothing 40$	$\varnothing 50$

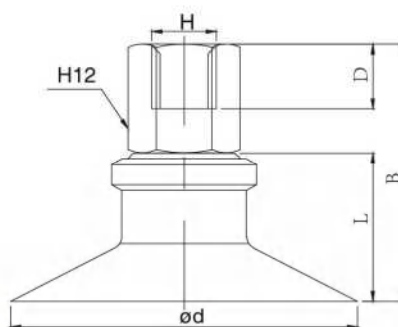
②材質

記号	材質
N	NBR
S	シリコーンゴム
SE	導電性シリコーンゴム
FS	フッ素&シリコーンゴム
NE	導電性NBR (ニトリルゴム)
F	フッ素ゴム
FE	導電性フッ素ゴム

③真空取出口

単位: mm

形状	記号	サイズ
めねじ	B5	M5X0.8
	B6	M6X1.0
	B8	M8X1.25
	B01	Rc1/8



アダプタ P4-2

アダプタ付外形寸法図

単位: mm

型式				サイズ			
				L	D	B	
				GP-T	40	C	N S SE FS NE F FE
		B8	18.5	8	32		
		B01	6	32			
		B6	6	33			
	50			B6	6	33	
				B8	19.5	8	33
				B01	6	33	

型式表示 / アダプタ付外形寸法図 (おねじ)

真空取出方向 横/Yタイプ

パッド径 $\varnothing 10 \sim \varnothing 16$

GP - Y 10 C NE - B5 - A5 - E69

① ② ③ ④ 表面抵抗値

①パッド径 単位: mm

記号	10	13	16
パッド径	$\varnothing 10$	$\varnothing 13$	$\varnothing 16$

②材質

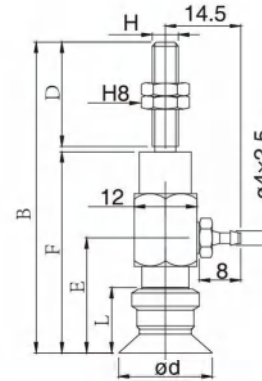
記号	材質
N	NBR
S	シリコーンゴム
SE	導電性シリコーンゴム
FS	フッ素&シリコーンゴム
NE	導電性NBR (ニトリルゴム)
F	フッ素ゴム
FE	導電性フッ素ゴム

③真空取出口 単位: mm

形状	記号	サイズ
めねじ	B5	M5X0.8
ワンタッチ管継手	04	$\varnothing 4$
	06	$\varnothing 6$
バーブ継手	U4	$\varnothing 4$
	U6	$\varnothing 6$

④接続ねじ 単位: mm

ねじ形状	記号	サイズ
おねじ	A5	M5×0.8
	A6	M6X1



アダプタ付外形寸法図

単位: mm

型式					サイズ					
					E	F	L	D	B	
GP-Y	10	C	N	B5	A5	22	38	12	20	59
			S	04	A6	22	38	12	25	64
	SE		06	A5	22.5	38.5	12.5	20	59.5	
	FS		U4	A6	22.5	38.5	12.5	20	64.5	
	NE		U6							
	F		U6							
	16		FE							

パッド径 $\varnothing 20 \sim \varnothing 32$

GP - Y 20 C NE - B5 - A6 - E69

① ② ③ ④ 表面抵抗値

①パッド径 単位: mm

記号	20	25	32
パッド径	$\varnothing 20$	$\varnothing 25$	$\varnothing 32$

②材質

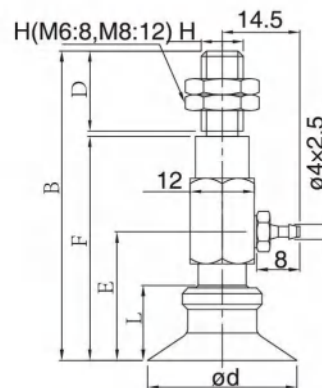
記号	材質
N	NBR
S	シリコーンゴム
SE	導電性シリコーンゴム
FS	フッ素&シリコーンゴム
NE	導電性NBR (ニトリルゴム)
F	フッ素ゴム
FE	導電性フッ素ゴム

③真空取出口 単位: mm

形状	記号	サイズ
めねじ	B5	M5X0.8
ワンタッチ管継手	04	$\varnothing 4$
	06	$\varnothing 6$
バーブ継手	U4	$\varnothing 4$
	U6	$\varnothing 6$

④接続ねじ 単位: mm

ねじ形状	記号	サイズ
おねじ	A6	M6×1
	A8	M8X1



アダプタ付外形寸法図

単位: mm

型式					サイズ					
					E	F	L	D	B	
GP-Y	20	C	N	B5	A6	24	42	14	25	68
			S	04	A8	24	42	14	15	58
	SE		06	A6	24.5	42.5	14.5	25	68.5	
	FS		U4	A8	24.5	42.5	14.5	15	58.5	
	NE		U6							
	F		U6							
	25		FE							
	32									

型式表示 / アダプタ付外形寸法図 (おねじ)

真空取出方向 横/Yタイプ

パッド径 $\varnothing 40 \sim \varnothing 50$

GP - Y 40 C NE - B5 - A6 - E69

① ② ③ ④ 表面抵抗値

①パッド径 単位: mm

記号	40	50
パッド径	$\varnothing 40$	$\varnothing 50$

②材質

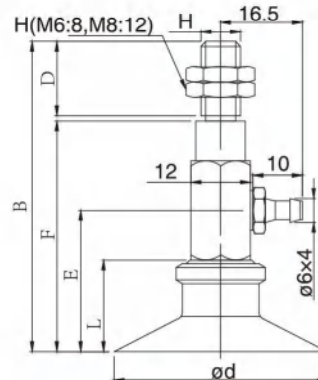
記号	材質
N	NBR
S	シリコーンゴム
SE	導電性シリコーンゴム
FS	フッ素&シリコーンゴム
NE	導電性NBR (ニトリルゴム)
F	フッ素ゴム
FE	導電性フッ素ゴム

③真空取出口 単位: mm

形状	記号	サイズ
めねじ	B5	M5X0.8
ワンタッチ管継手	04	$\varnothing 4$
	06	$\varnothing 6$
パーブ継手	U4	$\varnothing 4$
	U6	$\varnothing 6$

④接続ねじ 単位: mm

ねじ形状	記号	サイズ
おねじ	A6	M6×1
	A8	M8X1



アダプタ付外形寸法図

単位: mm

型式	サイズ								
	E	F	L	D	B				
GP-Y	40	C	N S SE FS	B5 A6	28.5	46.5	18.5	25	72.5
				B5 A8	28.5	46.5	18.5	15	62.5
				U4 A6	29.5	47.5	19.5	25	73.5
				U6 A6	29.5	47.5	19.5	25	73.5
	50	C	NE F FE	U4 A8	29.5	47.5	19.5	15	63.5
				U6 A8	29.5	47.5	19.5	15	63.5

型式表示 / アダプタ付外形寸法図 (めねじ)

真空取出方向 横/Yタイプ

パッド径 $\varnothing 10 \sim \varnothing 16$

GP - Y 10 C NE - B5 - B5 - E69

① ② ③ ④ 表面抵抗値

①パッド径 単位: mm

記号	20	25	32
パッド径	$\varnothing 20$	$\varnothing 25$	$\varnothing 32$

②材質

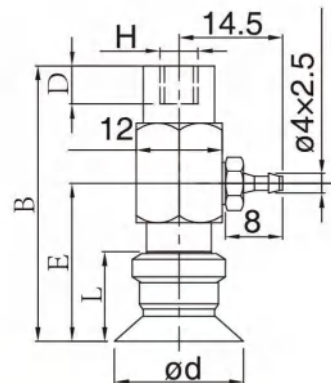
記号	材質
N	NBR
S	シリコーンゴム
SE	導電性シリコーンゴム
FS	フッ素&シリコーンゴム
NE	導電性NBR (ニトリルゴム)
F	フッ素ゴム
FE	導電性フッ素ゴム

③真空取出口 単位: mm

形状	記号	サイズ
めねじ	B5	M5X0.8
ワンタッチ管継手	04	$\varnothing 4$
	06	$\varnothing 6$
パーブ継手	U4	$\varnothing 4$
	U6	$\varnothing 6$

④接続ねじ 単位: mm

ねじ形状	記号	サイズ
おねじ	B5	M5×0.8
	B6	M6X1



アダプタ付外形寸法図

単位: mm

型式	サイズ								
	E	F	L	D	B				
GP-Y	10 13	C	N S SE FS	B5 B5	22	38	12	20	59
				B5 B6	22	38	12	25	64
				U4 B5	22.5	38.5	12.5	20	59.5
				U6 B5	22.5	38.5	12.5	20	59.5
	16	C	NE F FE	U4 B6	22.5	38.5	12.5	20	64.5
				U6 B6	22.5	38.5	12.5	20	64.5

型式表示 / アダプタ付外形寸法図 (めねじ)

真空取出方向 横/Yタイプ

パッド径 $\varnothing 20 \sim \varnothing 32$

GP - Y **20** C **NE** - **B5** - **B5** - **E69**

① ② ③ ④ 表面抵抗値

①パッド径

単位: mm

記号	20	25	32
パッド径	$\varnothing 20$	$\varnothing 25$	$\varnothing 32$

②材質

記号	材質
N	NBR
S	シリコーンゴム
SE	導電性シリコーンゴム
FS	フッ素&シリコーンゴム
NE	導電性NBR (ニトリルゴム)
F	フッ素ゴム
FE	導電性フッ素ゴム

③真空取出口

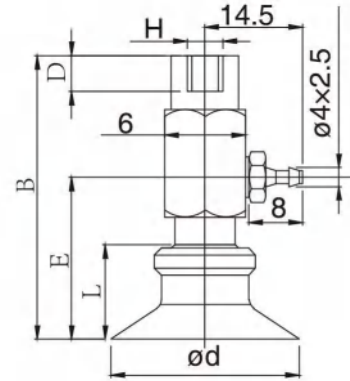
単位: mm

形状	記号	サイズ
めねじ	B5	M5X0.8
ワンタッチ管継手	04	$\varnothing 4$
	06	$\varnothing 6$
バーブ継手	U4	$\varnothing 4$
	U6	$\varnothing 6$

④接続ねじ

単位: mm

ねじ形状	記号	サイズ
おねじ	B5	M5×0.8
	B6	M6X1
	B8	M8X1



アダプタ付外形寸法図

単位: mm

型式		サイズ								
		E	F	L	D	B				
GP-Y	20	C	N	B5	24	24	14	5	42	
				S	B6	24	24	14	5	42
				SE	B8	24	24	14	6	42
				FS	B5	24.5	42.5	14.5	5	42.5
	32	C	NE	U4	B5	24.5	42.5	14.5	5	42.5
				F	B6	24.5	42.5	14.5	5	42.5
				FE	B8	24.5	42.5	14.5	6	42.5
					B8	24.5	42.5	14.5	6	42.5

パッド径 $\varnothing 40 \sim \varnothing 50$

GP - Y **40** C **NE** - **B5** - **A6** - **E69**

① ② ③ ④ 表面抵抗値

①パッド径

単位: mm

記号	40	50
パッド径	$\varnothing 40$	$\varnothing 50$

②材質

記号	材質
N	NBR
S	シリコーンゴム
SE	導電性シリコーンゴム
FS	フッ素&シリコーンゴム
NE	導電性NBR (ニトリルゴム)
F	フッ素ゴム
FE	導電性フッ素ゴム

③真空取出口

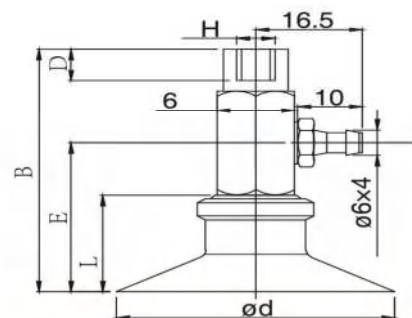
単位: mm

形状	記号	サイズ
めねじ	B5	M5X0.8
ワンタッチ管継手	04	$\varnothing 4$
	06	$\varnothing 6$
バーブ継手	U4	$\varnothing 4$
	U6	$\varnothing 6$

④接続ねじ

単位: mm

ねじ形状	記号	サイズ
おねじ	B6	M6×1
	B8	M8X1



アダプタ付外形寸法図

単位: mm

型式		サイズ								
		E	F	L	D	B				
GP-Y	40	C	N	B6	28.5	46.5	18.5	5	46.5	
				S	B8	28.5	47.5	18.5	6	46.5
				SE	B6	29.5	47.5	19.5	5	47.5
				FS	B6	29.5	47.5	19.5	5	47.5
	50	C	NE	U4	B6	29.5	47.5	19.5	5	47.5
				F	B8	29.5	47.5	19.5	6	47.5
				FE	B8	29.5	47.5	19.5	6	47.5
					B8	29.5	47.5	19.5	6	47.5

型式表示 / アダプタ付外形寸法図

真空取出方向 縦/Tタイプ

パッド径 $\varnothing 10 \sim \varnothing 16$

GP - T **10** C **NE** - **J** **10** - **B5** - **A10** - **E69**

① ② ③ ④ ⑤ ⑥ 表面抵抗値

①パッド径

単位: mm

記号	10	13	16
パッド径	$\varnothing 10$	$\varnothing 13$	$\varnothing 16$

③バッファ仕様

J	回り止めなし
K	回り止め付

④バッファストローク

単位: mm

ストローク (mm)	10	20	30	40	50
------------	----	----	----	----	----

②材質

記号	材質
N	NBR
S	シリコーンゴム
SE	導電性シリコーンゴム
FS	フッ素&シリコーンゴム
NE	導電性 NBR (ニトリルゴム)
F	フッ素ゴム
FE	導電性フッ素ゴム

⑤真空取出口

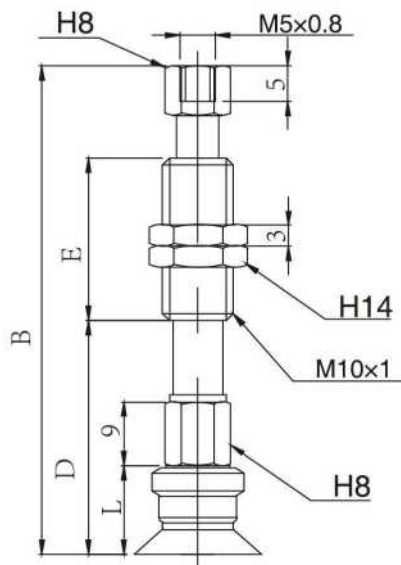
単位: mm

形状	記号	サイズ
めねじ	B5	M5X0.8
ワンタッチ管継手	04	$\varnothing 4$
	06	$\varnothing 6$
バーブ継手	U4	$\varnothing 4$
	U6	$\varnothing 6$

⑥接続ねじ

単位: mm

ねじ形状	記号	サイズ
おねじ	A10	M10X1.0



アダプタ P4-9

バッファ付外形寸法図

単位: mm

型式				サイズ							
GP-T	10 13	C	N S SE FS NE F FE	J K	10 20 30 40 50	B5 04 06 U4 U6	A10	L	D	B	E
								12	32.5	68.5	23
16	C	N S SE FS NE F FE	J K	10 20 30 40 50	B5 04 06 U4 U6	A10	12.5	42.5	106.5	51	
							52.5	116.5	51		
							62.5	152.5	77		
							72.5	162.5	77		
							33	69	23		
							43	107	51		
							53	117	51		
							63	153	77		
73	163	77									

型式表示 / アダプタ付外形寸法図

真空取出方向 縦/Tタイプ

パッド径 $\varnothing 20 \sim \varnothing 32$

GP - T **20** C **NE** - **J** **10** - **B5** - **A10** - **E69**

① ② ③ ④ ⑤ ⑥ 表面抵抗値

①パッド径

単位: mm

記号	20	25	32
パッド径	$\varnothing 20$	$\varnothing 25$	$\varnothing 32$

③バッファ仕様

J	回り止めなし
K	回り止め付

④バッファストローク

単位: mm

ストローク (mm)	10	20	30	40	50
------------	----	----	----	----	----

②材質

記号	材質
N	NBR
S	シリコーンゴム
SE	導電性シリコーンゴム
FS	フッ素&シリコーンゴム
NE	導電性 NBR (ニトリルゴム)
F	フッ素ゴム
FE	導電性フッ素ゴム

⑤真空取出口

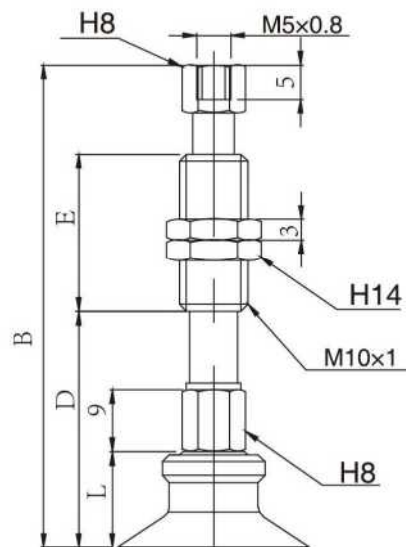
単位: mm

形状	記号	サイズ
めねじ	B5	M5X0.8
ワンタッチ 管継手	04	$\varnothing 4$
	06	$\varnothing 6$
パーブ継手	U4	$\varnothing 4$
	U6	$\varnothing 6$

⑥接続ねじ

単位: mm

ねじ形状	記号	サイズ
おねじ	A10	M10X1.0



アダプタ

P4-9

バッファ付外形寸法図

単位: mm

型式							サイズ					
							L	D	B	E		
GP-T	20 25	C	N S SE FS NE F FE	J K	10	B5	A10	14	34.5	70.5	23	
					20				44.5	108.5	51	
					30				54.5	118.5	51	
					40				64.5	154.5	77	
					50				74.5	164.5	77	
					10				35	71	23	
	32					U4 U6		14.5	45	109	51	
									20	55	119	51
									30	65	155	77
									40	75	165	77
									50			

型式表示 / アダプタ付外形寸法図

真空取出方向 縦/Tタイプ

パッド径 **Ø40~Ø50**

GP - T **40** C **NE** - **J** **10** - **B5** - **A14** - **E69**

①

②

③

④

⑤

⑥

表面抵抗値

①パッド径

単位: mm

記号	40	50
パッド径	Ø40	Ø50

③パッファ仕様

J	回り止めなし
K	回り止め付

④パッファストローク

単位: mm

ストローク (mm)	10	20	30	50
------------	----	----	----	----

②材質

記号	材質
N	NBR
S	シリコーンゴム
SE	導電性シリコーンゴム
FS	フッ素&シリコーンゴム
NE	導電性 NBR (ニトリルゴム)
F	フッ素ゴム
FE	導電性フッ素ゴム

⑤真空取出口

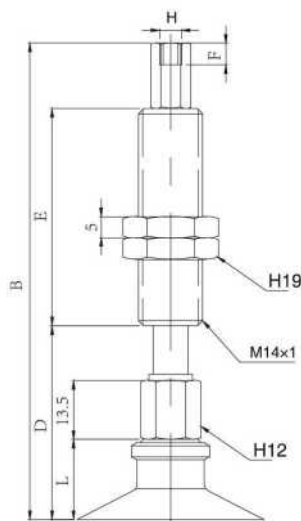
単位: mm

形状	記号	サイズ
めねじ	B5	M5X0.8
ワンタッチ 管継手	04	Ø4
	06	Ø6
パーブ継手	U4	Ø4
	U6	Ø6

⑥接続ねじ

単位: mm

ねじ形状	記号	サイズ
おねじ	A14	M14X1.0



アダプタ

P4-9

パッファ付外形寸法図

単位: mm

型式						サイズ												
GP-T	40	C	N S SE FS NE F FE	J K	10 20 30 50	B5 06 U6	A14	L	D	B	F	E						
								18.5	44.5	109.5	5	50						
50	C	N S SE FS NE F FE	J K	10 20 30 50	B5 06 U6	A14	18.5	54.5	119.5	5	50							
								64.5	129.5	5	50							
								84.5	174.5	5	75							
								45.5	110.5	5	50							
40	C	N S SE FS NE F FE	J K	10 20 30 50	B5 06 U6	A14	19.5	55.5	120.5	5	50							
								65.5	130.5	5	50							
								85.5	175.5	5	75							
								44.5	109.5	6	50							
							50	C	N S SE FS NE F FE	J K	10 20 30 50	B01 06 U6	A14	18.5	54.5	119.5	6	50
															64.5	129.5	6	50
															84.5	174.5	6	75
															45.5	110.5	6	50
50	C	N S SE FS NE F FE	J K	10 20 30 50	B01 06 U6	A14	19.5	55.5	120.5	6	50							
								65.5	130.5	6	50							
								85.5	175.5	6	75							
								44.5	109.5	6	50							

型式表示 / アダプタ付外形寸法図

真空取出方向 横/Yタイプ

パッド径 $\varnothing 10 \sim \varnothing 16$

GP - T **10** C **NE** - **J** **10** - **B5** - **A10** - **E69**

① ② ③ ④ ⑤ ⑥ 表面抵抗値

①パッド径

単位: mm

記号	10	13	16
パッド径	$\varnothing 10$	$\varnothing 13$	$\varnothing 16$

③バッファ仕様

J	回り止めなし
K	回り止め付

④バッファストローク

単位: mm

ストローク (mm)	10	20	30	40	50
------------	----	----	----	----	----

②材質

記号	材質
N	NBR
S	シリコーンゴム
SE	導電性シリコーンゴム
FS	フッ素&シリコーンゴム
NE	導電性 NBR (ニトリルゴム)
F	フッ素ゴム
FE	導電性フッ素ゴム

⑤真空取出口

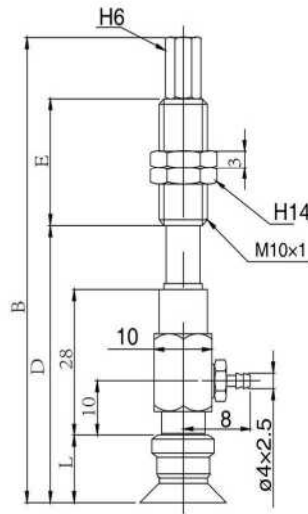
単位: mm

形状	記号	サイズ
めねじ	B5	M5X0.8
ワンタッチ管継手	04	$\varnothing 4$
	06	$\varnothing 6$
バーブ継手	U4	$\varnothing 4$
	U6	$\varnothing 6$

⑥接続ねじ

単位: mm

ねじ形状	記号	サイズ
おねじ	A10	M10X1.0



アダプタ

P4-9

バッファ付外形寸法図

単位: mm

型式						サイズ					
GP-Y	10 13	C	N S SE FS NE F FE	J K	10 20 30 40 50 10 20 30 40 50	B5 04 06 U4 U6	A10	L	D	B	E
								12	49	83	23
12.5	59	121	51								
	69	131	51								
	79	167	71								
	89	177	71								
	49.5	83.5	23								
	59.5	121.5	51								
	69.5	131.5	51								
	79.5	167.5	71								
89.5	177.5	71									

型式表示 / アダプタ付外形寸法図

真空取出方向 縦/Tタイプ

パッド径 $\varnothing 20 \sim 32$

GP - Y **20** C **NE** - **J** **10** - **B5** - **A10** - **E69**

表面抵抗値

①パッド径

単位: mm

記号	20	25	32
パッド径	$\varnothing 20$	$\varnothing 25$	$\varnothing 32$

③バッファ仕様

J	回り止めなし
K	回り止め付

④バッファストローク

単位: mm

ストローク (mm)	10	20	30	50
------------	----	----	----	----

②材質

記号	材質
N	NBR
S	シリコーンゴム
SE	導電性シリコーンゴム
FS	フッ素&シリコーンゴム
NE	導電性 NBR (ニトリルゴム)
F	フッ素ゴム
FE	導電性フッ素ゴム

⑤真空取出口

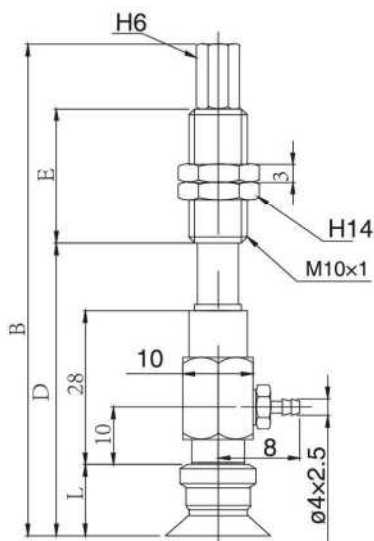
単位: mm

形状	記号	サイズ
めねじ	B5	M5X0.8
ワンタッチ 管継手	04	$\varnothing 4$
	06	$\varnothing 6$
パーブ継手	U4	$\varnothing 4$
	U6	$\varnothing 6$

⑥接続ねじ

単位: mm

ねじ形状	記号	サイズ
おねじ	A10	M10X1.0



アダプタ P4-9

バッファ付外形寸法図

単位: mm

型式					サイズ						
GP-Y	20 25 32	C	N S SE FS NE F FE	J K	10 20 30 40 50 10 20 30 40 50	B5 04 06 C4 C6	A10	L	D	B	E
								14	53	87	23
14.5	63	125	51								
	73	135	51								
	83	171	71								
	93	181	71								
	53.5	87.5	23								
	63.5	125.5	51								
	73.5	135.5	51								
	83.5	171.5	71								
93.5	181.5	71									

型式表示 / アダプタ付外形寸法図

真空取出方向 縦/Tタイプ

パッド径 **Ø40~Ø50**

GP - Y **40** C **NE** - **J** **10** - **B5** - **A14** - **E69**

① ② ③ ④ ⑤ ⑥ 表面抵抗値

①パッド径

単位: mm

記号	40	50
パッド径	Ø40	Ø50

③パッファ仕様

J	回り止めなし
K	回り止め付

④パッファストローク

単位: mm

ストローク (mm)	10	20	30	50
------------	----	----	----	----

②材質

記号	材質
N	NBR
S	シリコーンゴム
SE	導電性シリコーンゴム
FS	フッ素&シリコーンゴム
NE	導電性 NBR (ニトリルゴム)
F	フッ素ゴム
FE	導電性フッ素ゴム

⑤真空取出口

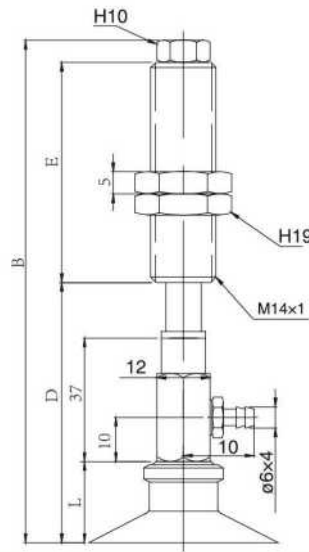
単位: mm

形状	記号	サイズ
めねじ	B5	M5X0.8
フンタッチ 管継手	04	Ø4
	06	Ø6
パーブ継手	U4	Ø4
	U6	Ø6

⑥接続ねじ

単位: mm

ねじ形状	記号	サイズ
おねじ	A14	M14X1.0



アダプタ P4-9

パッファ付外形寸法図

単位: mm

型式							サイズ				
GP-Y	40	C	N S SE FS NE F FE	J K	10 20 30 50	B5 B01 06 C6	A14	L	D	B	E
								18.5	67.5	122.5	50
							19.5	68.5	123.5	50	
								78.5	133.5	50	
								88.5	143.5	50	
								108.5	188.5	75	